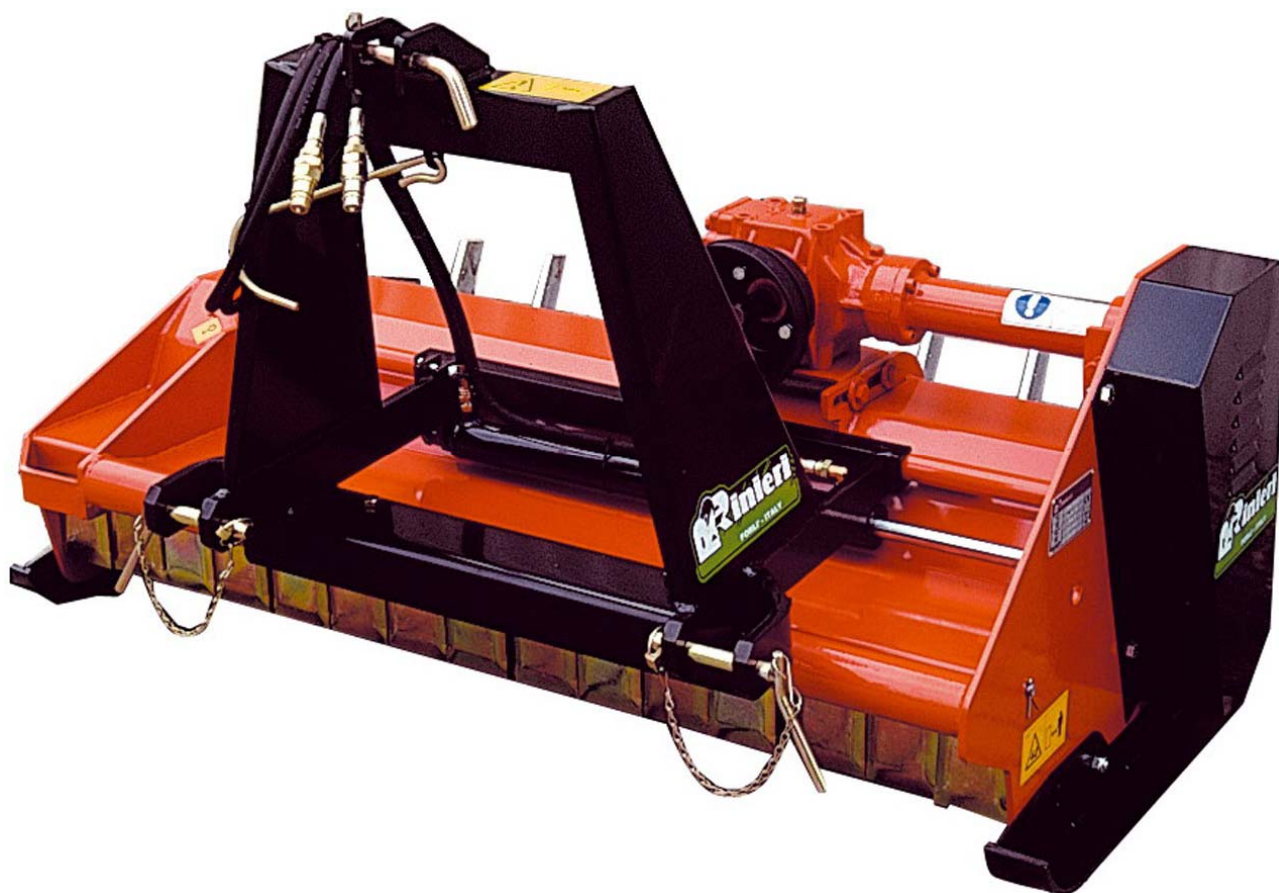




V.le dell'Appennino, 606 B  
47121 - Forlì - ITALIA  
Tel. 0543-86066  
Fax 0543-83418  
R.E.A. FO n. 114469

URL <http://www.rinieri.com>  
E-Mail : [rinieri@rinieri.com](mailto:rinieri@rinieri.com)  
Capitale Sociale € 98.800 i.v.  
Partita IVA CEE: IT 00012520409  
Iscr. Reg.Impr. Fo / P. IVA e Cod. Fisc. 00012520409

# TRL



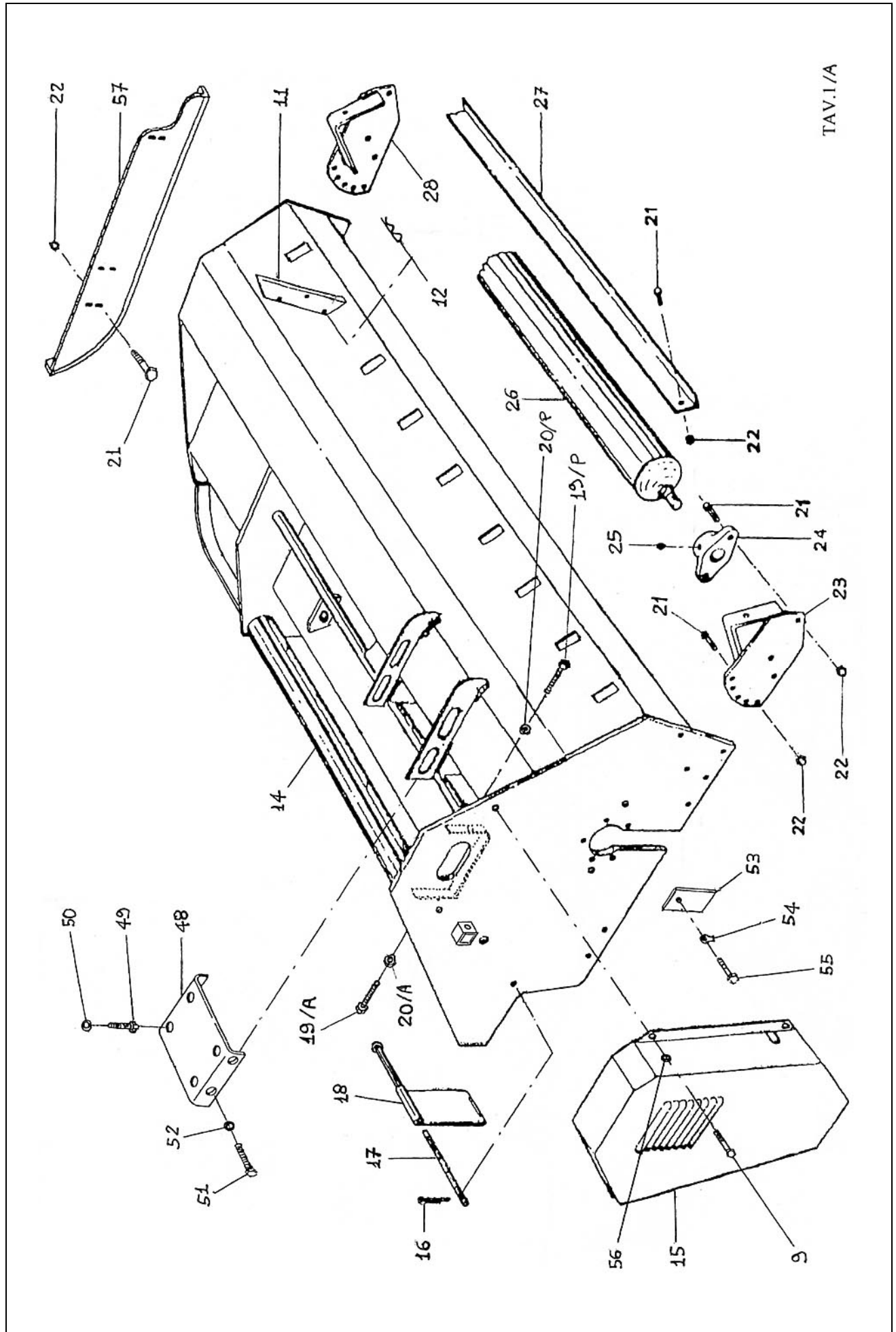
**Parti di ricambio**  
**Spare parts**  
**Pièces de rechange**  
**Ersatzteile**  
**Piezas de repuesto**  
**Catalogo de peças**

# Parti di Ricambio “ TRL ”

TAV.1/A

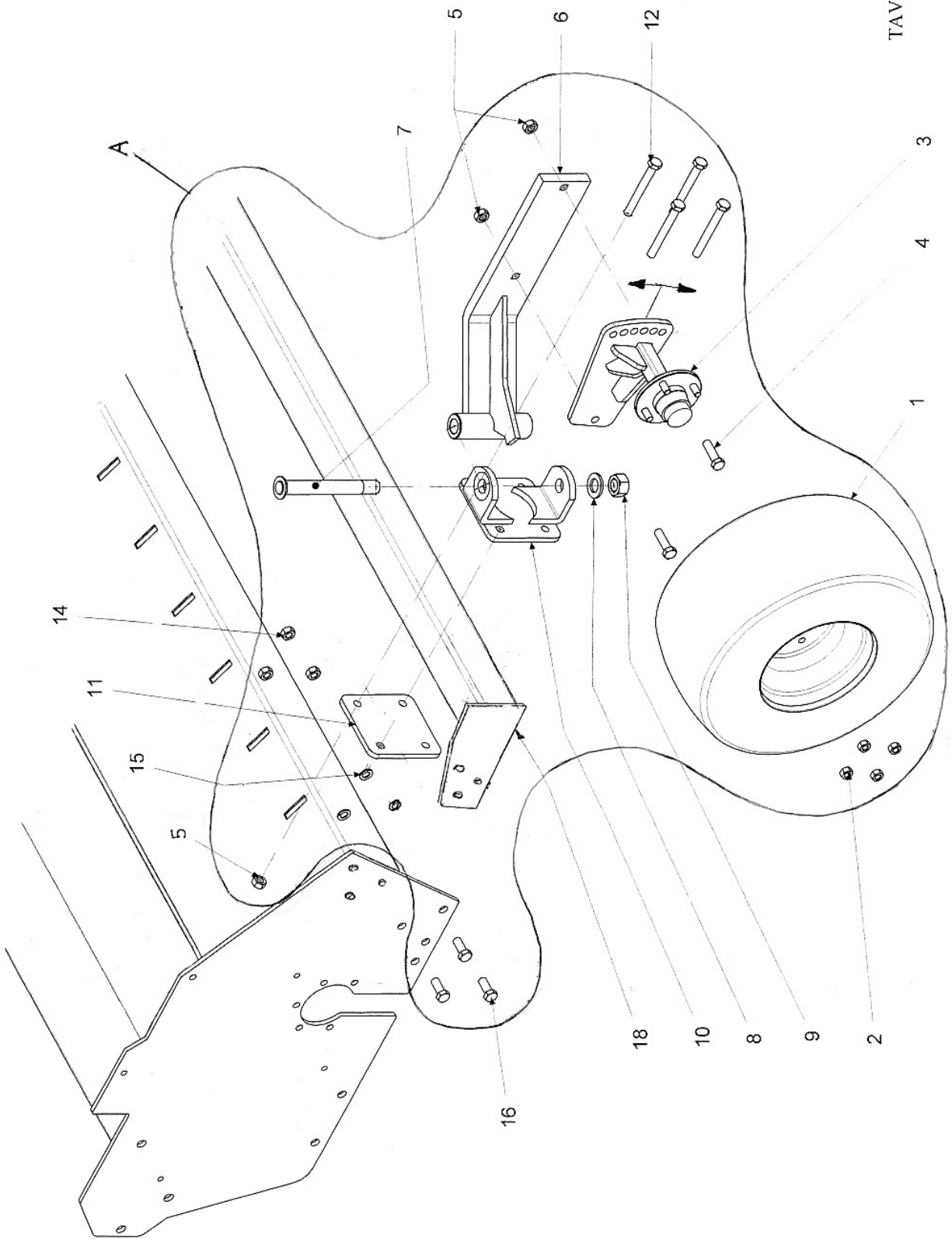
Telaio macchina e rullo posteriore

N°	Codice	Descrizione	Np.
9	0641114020	Vite TE PF 14x1,5x20 UNI 5740	
11	15211	Rampone 50x12 L.460 con fori per copiglia a molla d.5	
12	0661105	Copiglia a molla d.5	
14	13890125	Scocca macchina TRL 125	
14	13890150	Scocca macchina TRL 150	
14	13890175	Scocca macchina TRL 175	
14	13890200	Scocca macchina TRL 200	
14	13890225	Scocca macchina TRL 225	
15	13604	Carter di protezione cinghie per TRL	
16	0661004030	Copiglia 4x30 UNI 1336	
17	14311	Spina d.15 per fissaggio palette di protezione per TRL 125	
17	14312	Spina d.15 per fissaggio palette di protezione per TRL 150	
17	14313	Spina d.15 per fissaggio palette di protezione per TRL 175	
17	14314	Spina d.15 per fissaggio palette di protezione per TRL 200	
17	14315	Spina d.15 per fissaggio palette di protezione per TRL 225	
18	13807	Paletta di protezione	
19	0641014100	Vite TE PG 14x100 UNI 5739	
20	0623014	Dado basso PG 14 UNI 5589	
21	0641114035	Vite TE PF 14x1,5x35 UNI 5740	
22	0631114	Dado autobloccante normale PF 14 UNI 7473	
23	13907	Sostegno sinistro per rullo posteriore	
24	15501206	Supporto UCFL 206 d.30	
25	0673106100	Ingrassatore piegato 45° PG 6x1 UNI 7663 B	
26	13941	Rullo posteriore per TRL 125	
26	13914	Rullo posteriore per TRL 150	
26	13915	Rullo posteriore per TRL 175	
26	13916	Rullo posteriore per TRL 200	
26	13917	Rullo posteriore per TRL 225	
27	15127	Raschino per rullo posteriore TRL 125	
27	15119	Raschino per rullo posteriore TRL 150	
27	15120	Raschino per rullo posteriore TRL 175	
27	15121	Raschino per rullo posteriore TRL 200	
27	15122	Raschino per rullo posteriore TRL 225	
28	13906	Sostegno destro per rullo posteriore	
48	13814	Supporto moltiplicatore Comer	
49	0641016025	Vite TE PG 16x25 UNI 5739	
50	0660116	Rosetta elastica rettangolare rinforzata Grower 16 UNI 1751 A	
51	0641114040	Vite TE PF 14x40 UNI 5740	
52	066061442	Rosetta larga d.15x42x3 UNI 6593	
53	13822	Piastrina di chiusura fiancata sinistra	
54	0660414	Rosetta con linguetta 14 UNI 6600 (DIN 93)	
55	0641114025	Vite TE PF 14x25 UNI 5740	
56	0660014	Rosetta piana tranciata 14 UNI 6592	
57	13821	Slitta destra	
57	13820	Slitta sinistra	





TAV. I/B

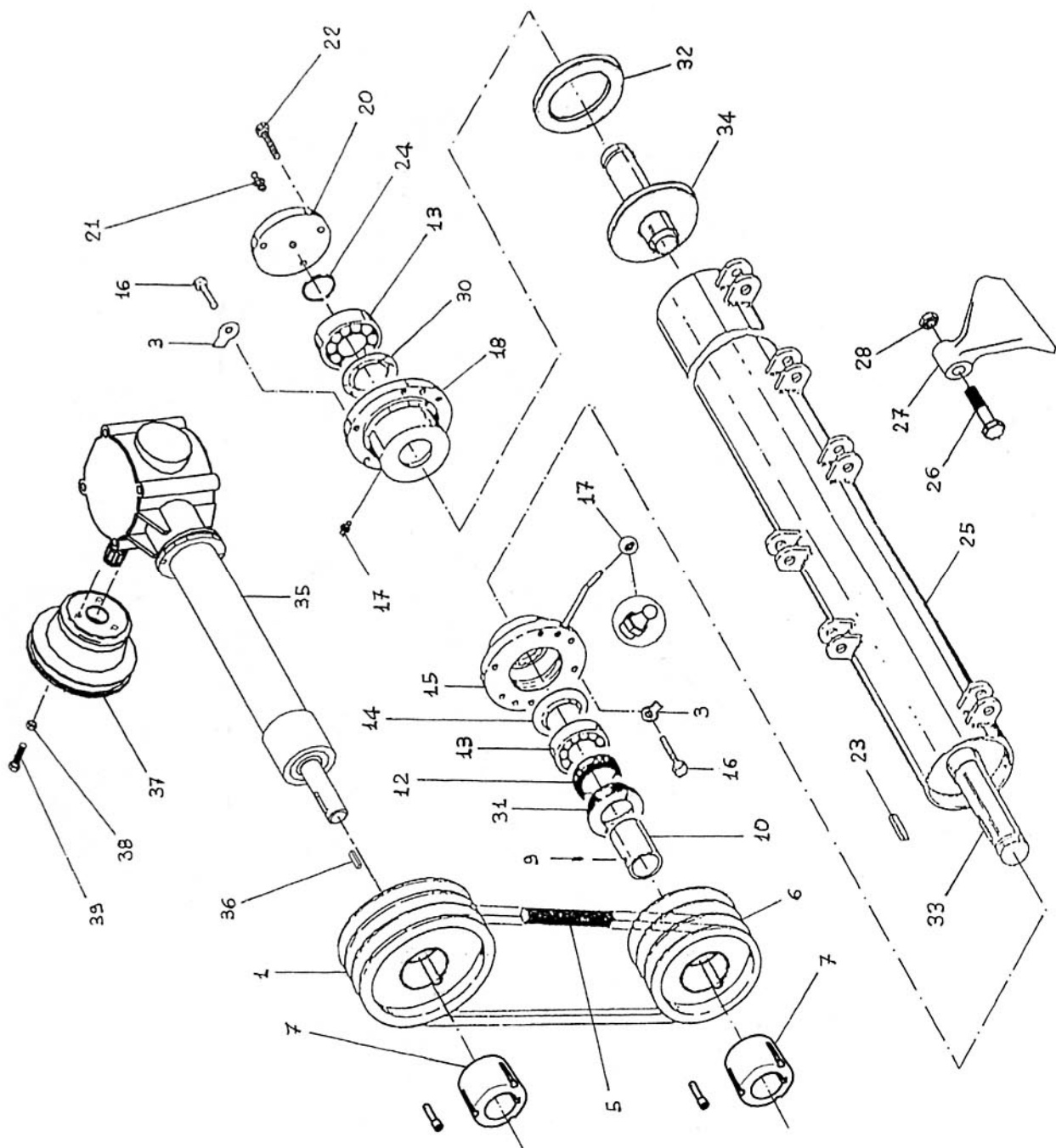


# Parti di Ricambio “ TRL “

TAV.2

Rotore e organi di trasmissione

N°	Codice	Descrizione	Np.
1	14202	Puleggia d.190 3SPB foro conico per bussola per TRL 125-150	
		175-200	
1	14204	Puleggia d.190 4SPB foro conico per bussola per TRL 225	
3	0660414	Rosetta con linguetta 14 UNI 6600 (DIN 93)	
5	15401	Cinghia SPB 1320 FDT	
6	13602	Puleggia d.160 3SPB foro conico per bussola per TRL 125-150	
		175-200	
6	13608	Puleggia d.160 4SPB foro conico per bussola per TRL 225	
7	13603	Bussola 25.17 foro d.40 completa di viti fissaggio	
9	0653008010	Vite STCE 8x10 UNI 5923	
10	13707	Distanziale puleggia – rotore D.50 L.34 foro d.40	
12	06800050070	Paraolio 50x70x10	
13	069002208	Cuscinetto 2208 80x40x23	
14	068026208	Nilos 6208 JV	
15	13701	Supporto cuscinetto sinistro lato puleggia con tubo per ingrassatore PF 10x1	
16	0641114020	Vite TE PF 14x20 UNI 5740	
17	0673010100	Ingrassatore diritto PF 10x1 UNI 7663 A	
18	13702	Supporto cuscinetto destro	
20	13715	Coperchio d.100x4 per chiusura supporto cuscinetto destro con protezione per ingrassatore	
21	0673008100	Ingrassatore diritto PF 8x1 UNI 7663 A	
22	0641006012	Vite TE PG 6x12 UNI 5739	
23	0670012045	Linguetta 12x8x45 UNI 6604 A	
24	06711040	Seeger per albero d.40 UNI 7435	
25	13724	Rotore completo a mazze per TRL 125	
25	13718	Rotore completo a mazze per TRL 150	
25	13719	Rotore completo a mazze per TRL 175	
25	13720	Rotore completo a mazze per TRL 200	
25	13721	Rotore completo a mazze per TRL 225	
26	0643020115	Vite TE PG 20x120 MF L.25 speciale con spina elastica 6x20 UNI 6873	
27	13716	Mazza pesante foro d.20.5 peso Kg. 1.75	
28	0631020	Dado autobloccante normale PG 20 UNI 7473	
30	068016208	Nilos 6208 AV	
31	13708	Ghiera 83x1.5 per supporto cuscinetto sinistro	
32	13717	Flangia di protezione per rotore TRL	
33	13703	Fusello sinistro per rotore TRL	
34	13704	Fusello destro per rotore TRL	
35		Gruppo conico Comer T-313 J a ruota libera con prolunga	
36	0670012045	Linguetta 12x8x45 UNI 6604 A	
37	07018	Cuffia di protezione attacco cardano	
38	0660008	Rosetta piana tranciata 8 UNI 6592	
39	0641008016	Vite TE PG 8x16 UNI 5739	

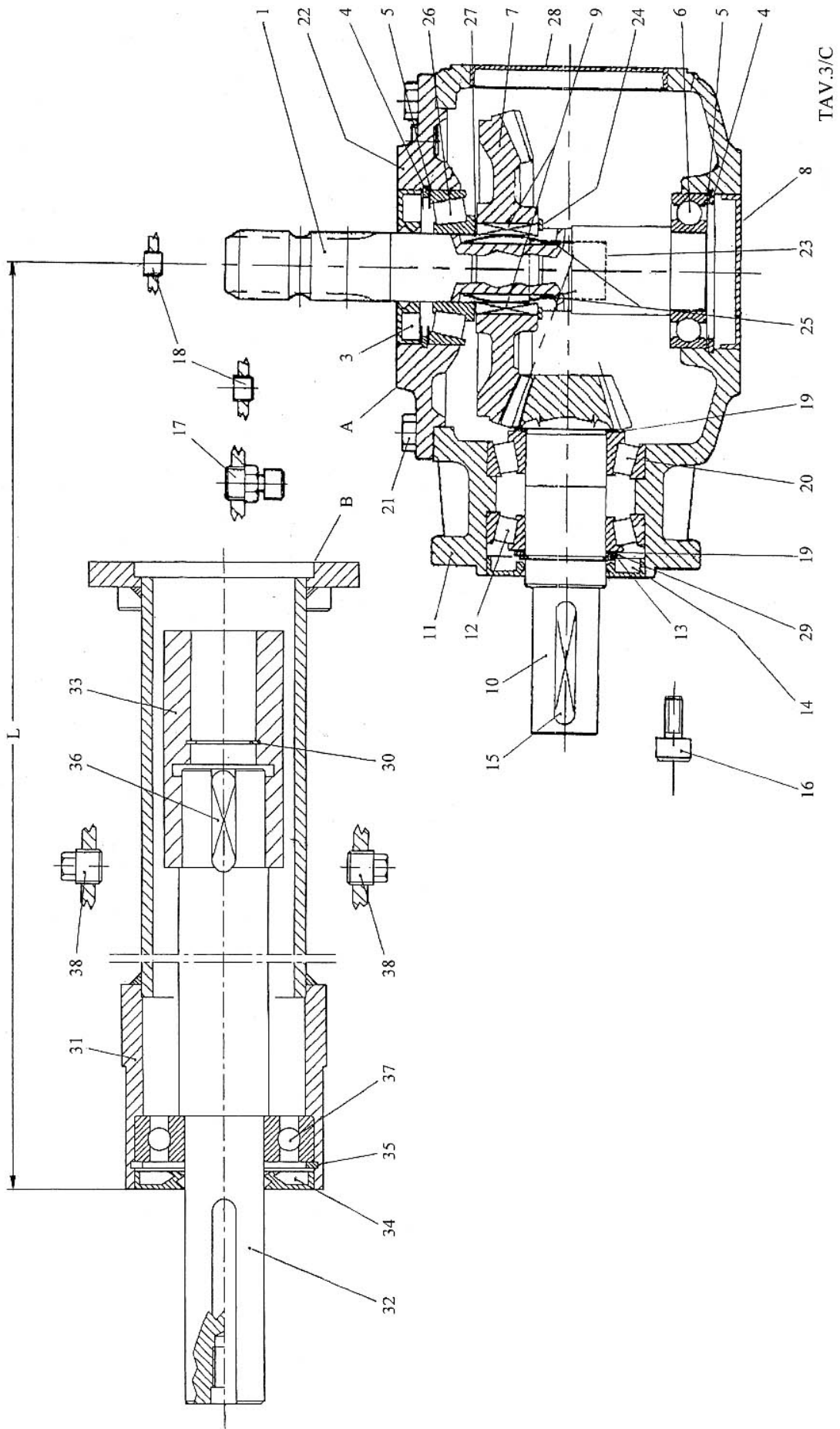


# Parti di Ricambio “ TRL “

TAV.3/C

Gruppo conico Comer T-313 J ruota libera Cod. 13504 con prolunga L

N°	Codice	Descrizione	Np.
A	931387500	Gruppo conico completo T-313 J ruota libera	
B	31250500	Prolunga completa T-312 B L.500 per TRL 125 - 150	
B	31250000	Prolunga completa T-312 B L.615 per TRL 175 - 200	
B	31250300	Prolunga completa T-312 B L.780 per TRL 225	
1	0312300500	Albero entrata coppia conica 1”3/8 Z.6	
3	87100315	Paraolio 35x80x10 con labbro di protezione	
4	85200030	Seeger per foro d.80 UNI 7437	
5	0267750000	Kit spessori 69x79,9	
6	80100871	Cuscinetto 6208 80x40x18	
7	0312600500	Corona dentata conica Z.36 M.4,58	
8	87000790	Cappello 80x10 per scatola coppia conica	
9	0267710900	Linguetta per ruota libera	
10	0313500100	Pignone dentato conico Z.12 M.4,58	
11	0312030000	Scatola coppia conica	
12	80900024	Cuscinetto 30208 80x40x19,75	
13	85100029	Seeger per albero d.40 UNI 7436	
14	87300027	Paraolio 40x80x10	
15	84101689	Linguetta 10x8x65 UNI 6604 A	
16	81200311	Vite TCE 12x30 UNI 5931	
17	86700161	Tappo olio 3/8” gas con sfiato aria	
18	86600201	Tappo olio 3/8” gas con livello olio	
19	0244750000	Kit spessori 40,3x51,5	
20	80900102	Cuscinetto 32208 80x40x24,55	
21	81100061	Vite TE PG 10x25 UNI 5739	
22	0312130000	Coperchio per scatola coppia conica	
23	0124713500	Targhetta identificativa “Comer”	
24	85100712	Seeger per albero d.42 UNI 7435	
25	0267711000	Molla per linguetta per ruota libera	
26	80900129	Cuscinetto 30307 80x35x22,75	
27	0259751000	Spessore 35,3x48x1	
28	87000975	Cappello 100x10 per scatola coppia conica	
29	0113710000	Kit spessori 40,3x51,5x2	
30	85201634	Seeger per foro d.33 UNI 7437	
31	2312130100	Tubo per prolunga L.500 per TRL 125 - 150	
31	2312130200	Tubo per prolunga L.615 per TRL 175 - 200	
31	2312130300	Tubo per prolunga L.780 per TRL 225	
32	0312374100	Albero liscio d.40 per prolunga L.500 per TRL 125 - 150	
32	0312374200	Albero liscio d.40 per prolunga L.615 per TRL 175 - 200	
32	0312374400	Albero liscio d.40 per prolunga L.780 per TRL 225	
33	0312700000	Bussola per albero liscio d.40	
34	87101365	Paraolio 40x90x8/7 con labbro di protezione	
35	85200295	Seeger per foro d.90 UNI 7437	
36	84101630	Linguetta 12x8x50 UNI 6604 A	
37	80100050	Cuscinetto 6308 90x40x23	
38	86500006	Tappo olio 3/8” gas	



TAV.3/C



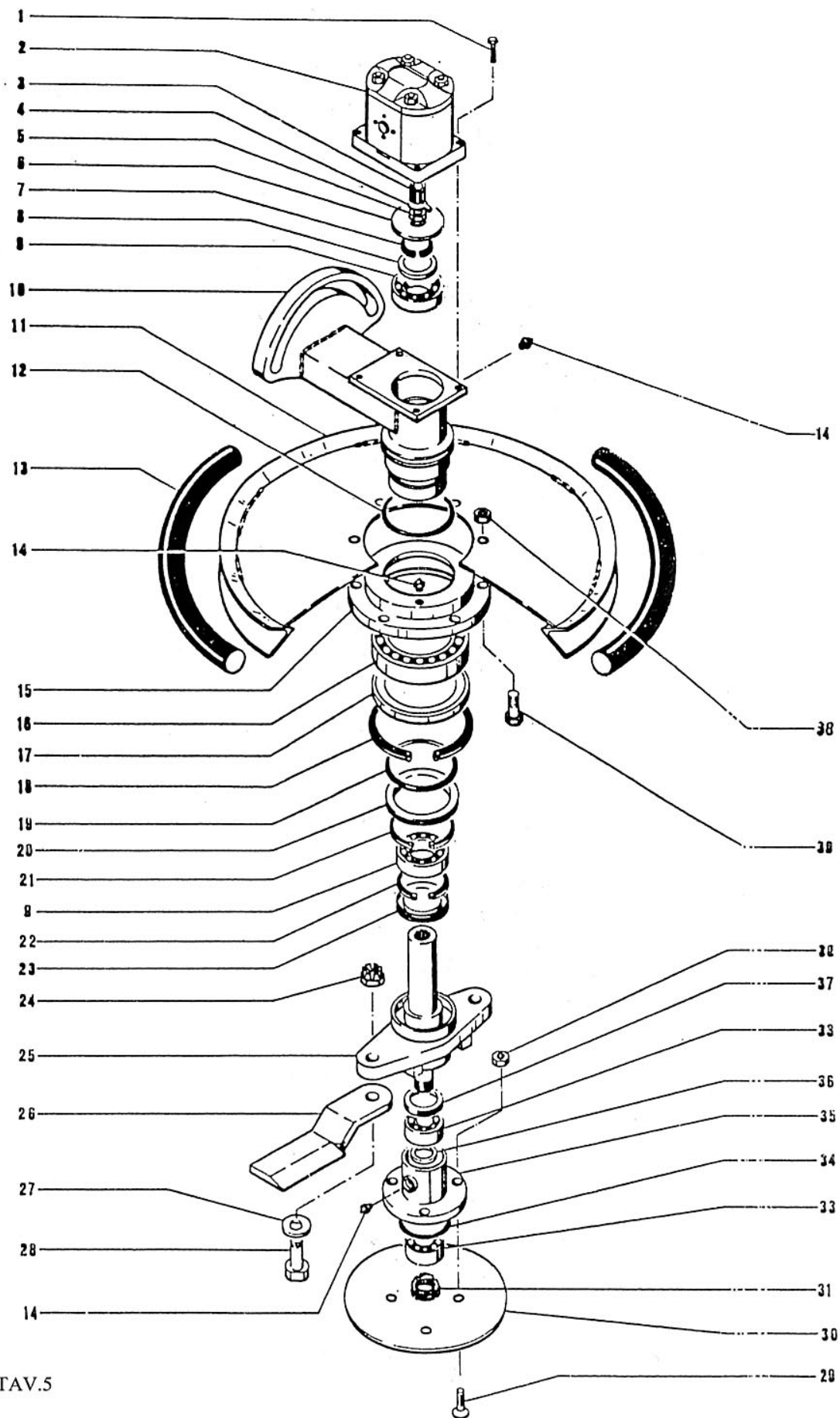


# Parti di Ricambio “ TRL “

TAV.5

Ruota scansaceppi

N°	Codice	Descrizione	Np.
1	0650008030	Vite TCE 8x30 UNI 5931	
2	01101	Motore Casappa CML D16	
3		Semigiunto per motore 14 denti D.24,5 L.22,5foro conico cava 4x2 per chiavetta	
4	0660412	Rosetta con linguetta 12 UNI 6600-69	
5	0623012	Dado basso PG 12 UNI 5589	
6	17606	Rondella di centraggio maschio	
7	06711045	Seeger per albero 45 UNI 7435	
8	17608	Spessore	
9	069006009	Cuscinetto 6009 75x45x16	
10	17602	Corpo ruota	
11	17610	Ruota da 650	
11	17620	Ruota da 800	
12	09630852353	Guarnizione OR 85,32x3,53	
13	17618	Anello in gomma per ruota da 650	
13	17628	Anello in gomma per ruota da 800	
14	0673010100	Ingrassatore diritto PF 10x1 UNI 7663 A	
15	17613	Supporto ruota	
16	069006020	Cuscinetto 6020 150x100x24	
17	17614	Flangia	
18	06710150	Seeger per foro 150 UNI 7437	
19	09630104353	Guarnizione OR 104,37x3,53	
20	17605	Anello per guarnizione OR	
21	06710075	Seeger per foro 75 UNI 7437	
22	06711045	Seeger per albero 45 UNI 7435	
23	06800055075	Paraolio 55x75x10	
24	0631022	Dado autobloccante normale PG 22 UNI 7473	
25	17601	Albero principale	
26	17617	Coltello per ruota da 650	
26	17627	Coltello per ruota da 800	
27	17615	Rondella cementata	
28	0641022050	Vite TE PG 22x50 UNI 5739	
29	0651008025	Vite TSCE 8x25 UNI 5933	
30	17609	Disco bombato	
31	0633130	Ghiera autobloccante normale PF 30x1,5	
33	069004206	Cuscinetto 4206 62x30x20	
34	09630746534	Guarnizione OR 74,63x5,34	
35	17604	Supporto disco	
36	17607	Distanziale	
37	06800048062	Paraolio 48x62x7	
38	0631008	Dado autobloccante normale PG 8 UNI 7473	
39	0641008030	Vite TE PG 8x30 UNI 5739	



TAV.5

## **Condizioni di garanzia**

La nostra azienda si riserva il diritto di apportare, in qualsiasi momento, eventuali modifiche per motivi di carattere tecnico o commerciale, pertanto le descrizioni e le illustrazioni contenute in questa pubblicazione sono aggiornate fino al momento della stampa.

Le illustrazioni delle parti potrebbero essere diverse dai particolari montati sulla macchina, quindi solo il numero di codice rilevabile sul catalogo parti di ricambio determina la validità del pezzo.

## **Conditions of guarantee**

The manufacturer reserves the right to modify the machines for commercial or technical motives, in every moment, therefore descriptions and illustrations of this publication are up to date until printing.

If illustrations of tools or parts of the machine are different from this book, please refer to code number written in the spare parts catalogue.

## **Conditions de garantie**

Notre entreprise se réserve le droit d'apporter, à tout moment, des modifications éventuelles pour des raisons à caractère technique ou commercial, c'est pourquoi les descriptions et les illustrations contenues dans cette brochure sont mises à jour jusqu'au moment de l'impression.

Les illustrations des diverses parties pourraient différer des pièces montées sur la machine, seul le numéro de code, qu'on peut voir sur le catalogue des pièces de rechange, indique quelle est la bonne pièce.

## **Garantiebedingungen**

Unsere Firma behält sich das Recht vor jederzeit evtl. Änderungen aus technischen oder kommerziellen Gründen vorzunehmen, deshalb entsprechen die in dieser Ausgabe vorhandenen Beschreibungen und Abbildungen dem aktuellsten Stand der Technik.

Es besteht die Möglichkeit, dass die abgebildeten Teile mit den auf der Maschine eingebauten Teilen nicht übereinstimmen, deshalb ist zur Bestimmung des Teiles nur die im Ersatzteilkatalog aufgeführte Artikelnummer maßgebend.

## **Condiciones de garantía**

Nuestra empresa se reserva el derecho de modificar las máquinas, en cualquier momento, por motivos técnicos o comerciales, por lo tanto las descripciones e ilustraciones que contiene este manual están confirmadas hasta el momento de la publicación.

La ilustración de las piezas podría ser distinta de las piezas montadas en la máquina, por lo tanto sólo el número de código que se encuentra en el catálogo piezas de repuesto determina la validez de la pieza.

## **Condições de garantia**

A nossa firma reserva-se o direito de efectuar, em qualquer momento, possíveis alterações por motivos de carácter técnico ou comercial, por isso as descrições e as ilustrações contidas nesta publicação são actualizadas até ao momento da impressão.

As ilustrações das peças podem ser diferentes das peças montadas na máquina, e por isso apenas o numero de código que se encontra no catálogo partes das peças sobresselentes, determina a validade da peça.