



V.le dell'Appennino, 606 B
47100 - Forlì - ITALIA
Tel. 0543-86066
Fax 0543-83418
R.E.A. FO n. 114469

URL <http://www.rinieri.com>
E-Mail : rinieri@rinieri.com
Capitale Sociale € 98.800 i.v.
Partita IVA CEE: IT 00012520409
Iscr. Reg.Impr. Fo / P. IVA e Cod. Fisc. 00012520409

EL

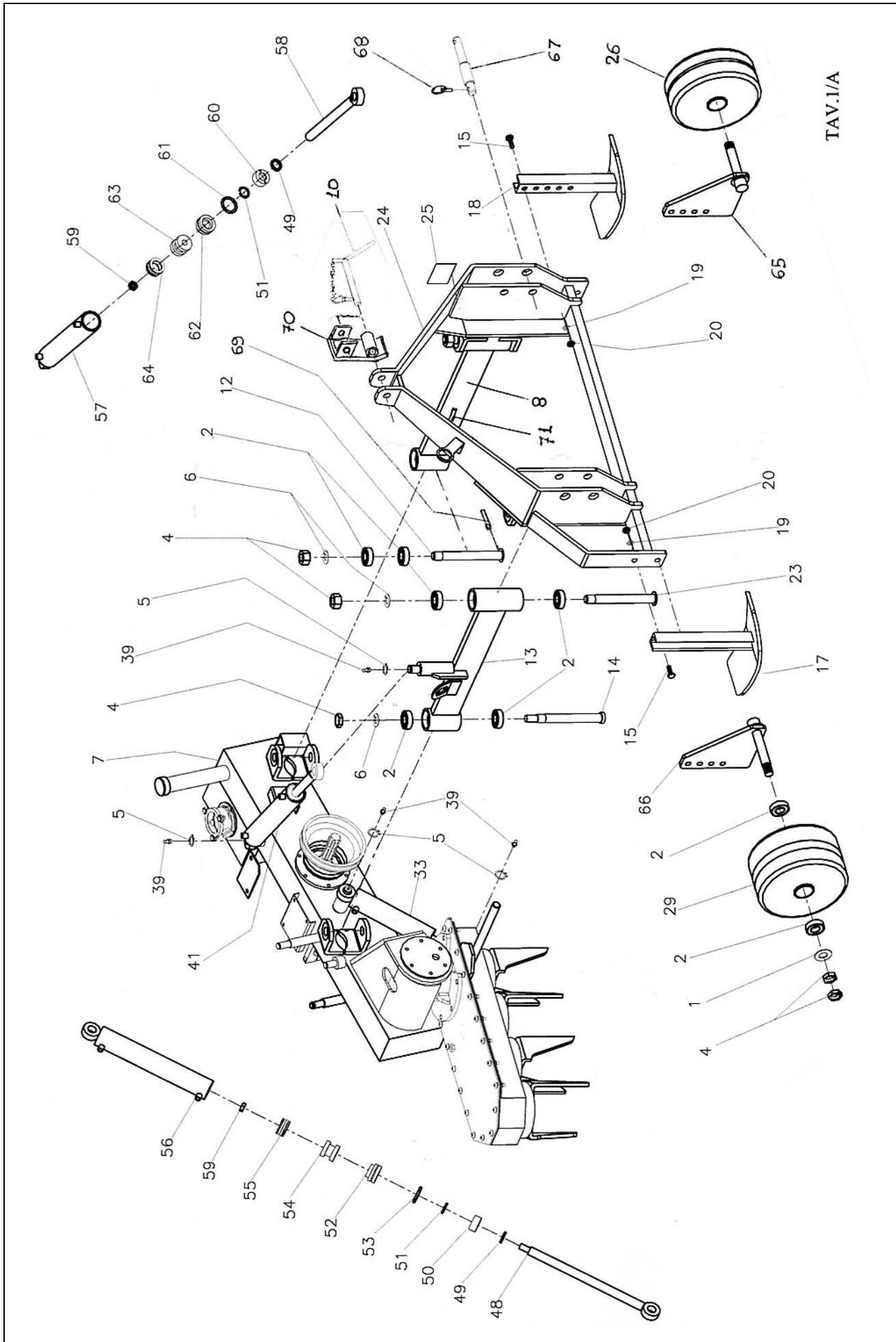


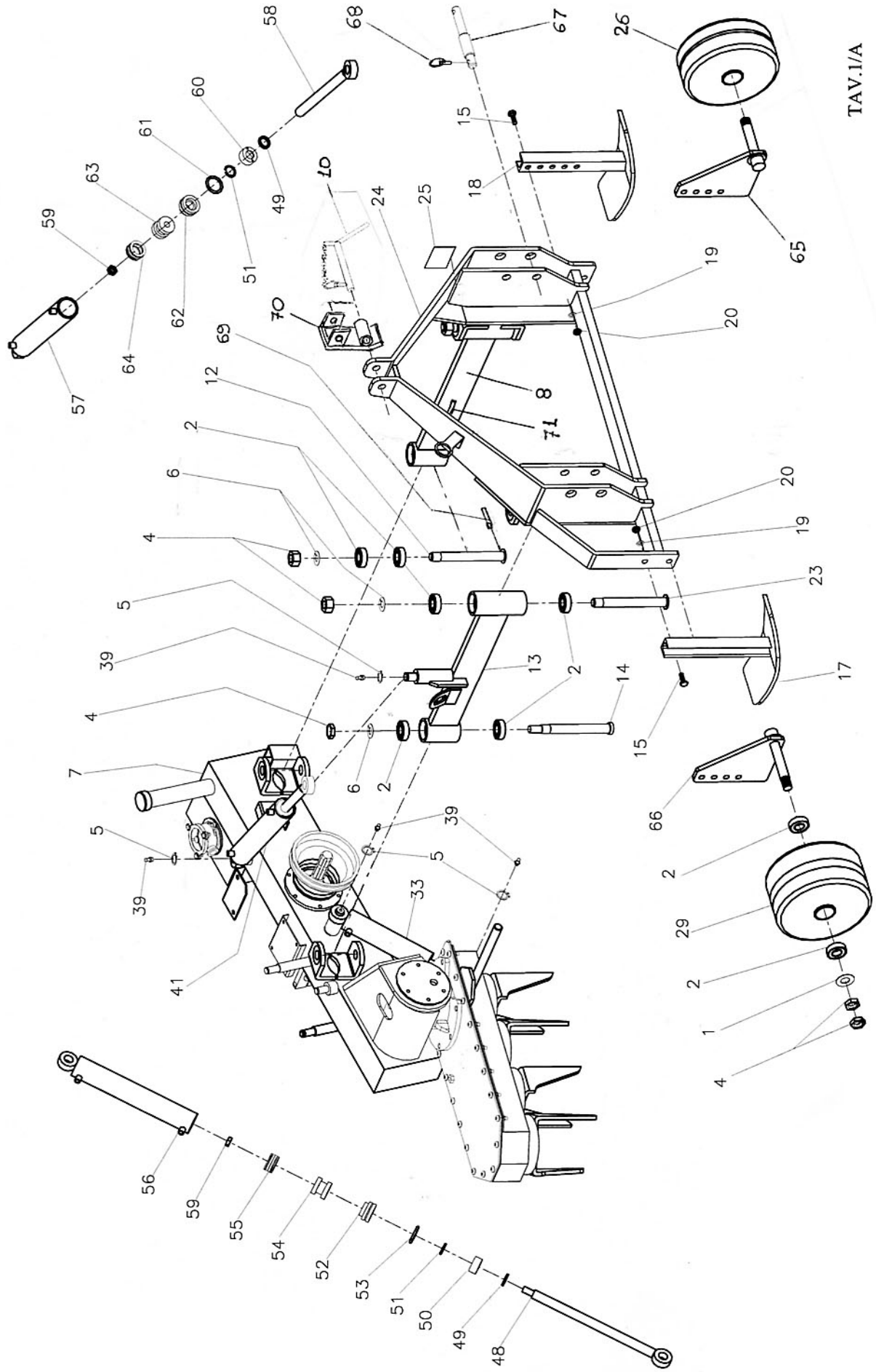
Parti di ricambio
Spare parts
Pièces de rechange
Ersatzteile
Piezas de repuesto
Catalogo de peças

Parti di Ricambio “ EL “

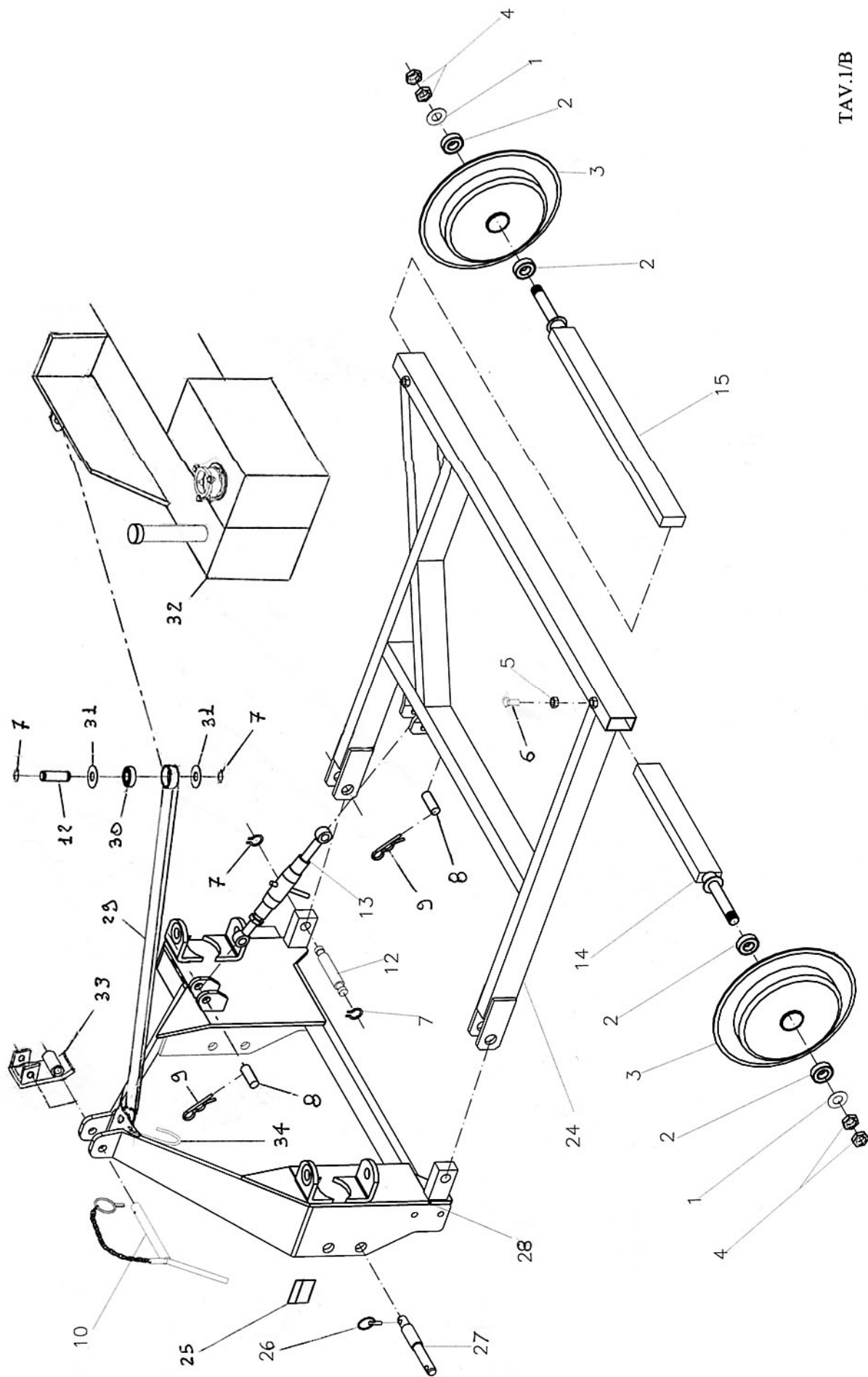
TAV.1/A - PAG.1

N°	Codice	Descrizione	Np.
1	0660025	Rosetta piana tranciata d.25x4 D.52	
2	069046205	Cuscinetto 6205 2RS 52x25x15	
4	0623124	Dado basso PF 24 UNI 5589	
5	06711018	Seeger per albero d.18 UNI 7435	
6	0660125	Rosetta elastica Grower 25	
7	12915	Telaio macchina EL 90	
7	12916	Telaio macchina EL 115	
7	12917	Telaio macchina EL 140	
7	12918	Telaio macchina EL 170	
7	12919	Telaio macchina EL 200	
7	12920	Telaio macchina EL 225	
8	04782	Bandiera da 400 sinistra per EL 90	
8	04712SX	Bandiera da 400 sinistra per EL 115	
8	04700SX	Bandiera da 550 sinistra per EL 140 - 170	
8	04788	Bandiera da 550 sinistra per EL 200 - 225	
10	04014	Perno d.19 con manico saldato e spina di fissaggio con catena	
12	04707	Spina corta d.25 L.160	
13	04783	Bandiera da 400 destra con perno di attacco per martinetto spostamento per EL 90	
13	04712DX	Bandiera da 400 destra con perno di attacco per martinetto spostamento per EL 115	
13	04700DX	Bandiera da 550 destra con perno di attacco per martinetto spostamento per EL 140 - 170	
13	04785	Bandiera da 550 destra con perno di attacco per martinetto spostamento per EL 200 - 225	
14	04708	Spina corta d.25 L.195 con sede finecorsa	
14	04732	Spina corta d.25 L.160 con foro per spina elastica d.8 per EL 90	
15	0642114040	Vite TE PF 14x40 MF UNI 5738	
17	04104	Slitta destra con attacco L.300 a 4 fori	
18	04105	Slitta sinistra con attacco L.300 a 4 fori	
19	0660114	Rosetta elastica Grower 14 UNI 1751 A	
20	0621114	Dado alto PF 14 UNI 5587	
23	04706	Spina lunga d.25 L.210	
24	10800	Telaio di sollevamento EL 90	
24	10882	Telaio di sollevamento EL 115	
24	10880	Telaio di sollevamento EL 140 - 170	
25	10950	Targhetta “Rinieri”	
26	09812	Ruota 250x100 per perno d.25	
29	09813	Ruota 250x150 per perno d.25	
33	0039213082	Martinetto inclinazione testa d.40x130 asta d.25	
39	0673008100	Ingrassatore diritto PF 8x1 UNI 7663 A	
41	0039218082	Martinetto spostamento d.40x180 asta d.25	
41	0219218082	Martinetto spostamento d.50x180 asta d.25 per EL 200 - 225	
48	20200300	Asta cromata d.25 L.300 con boccola saldata d.40x21.8x22	
49	09640025033	Raschiatore per stelo d.25x33.6x5.3	





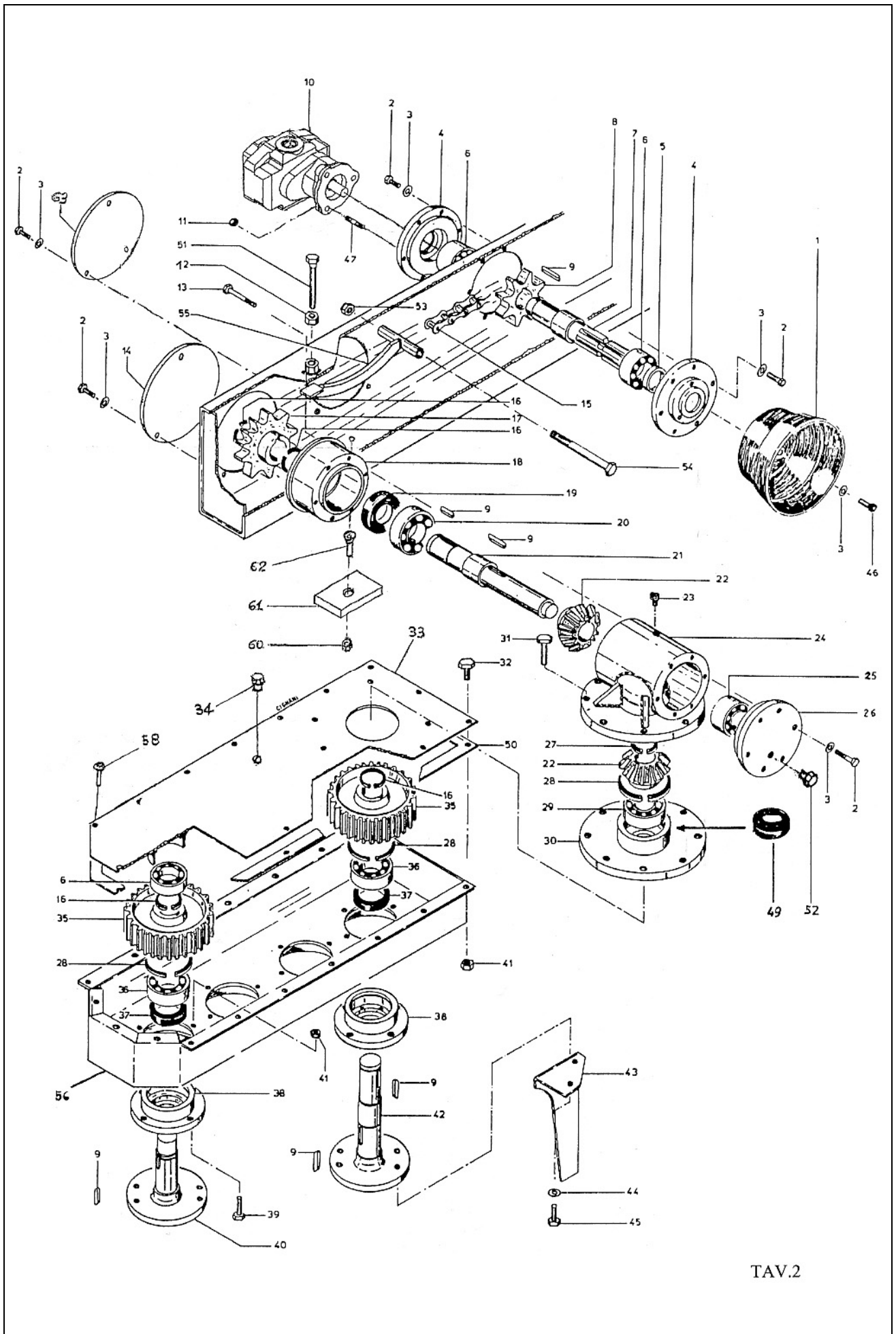
TAV.1/A



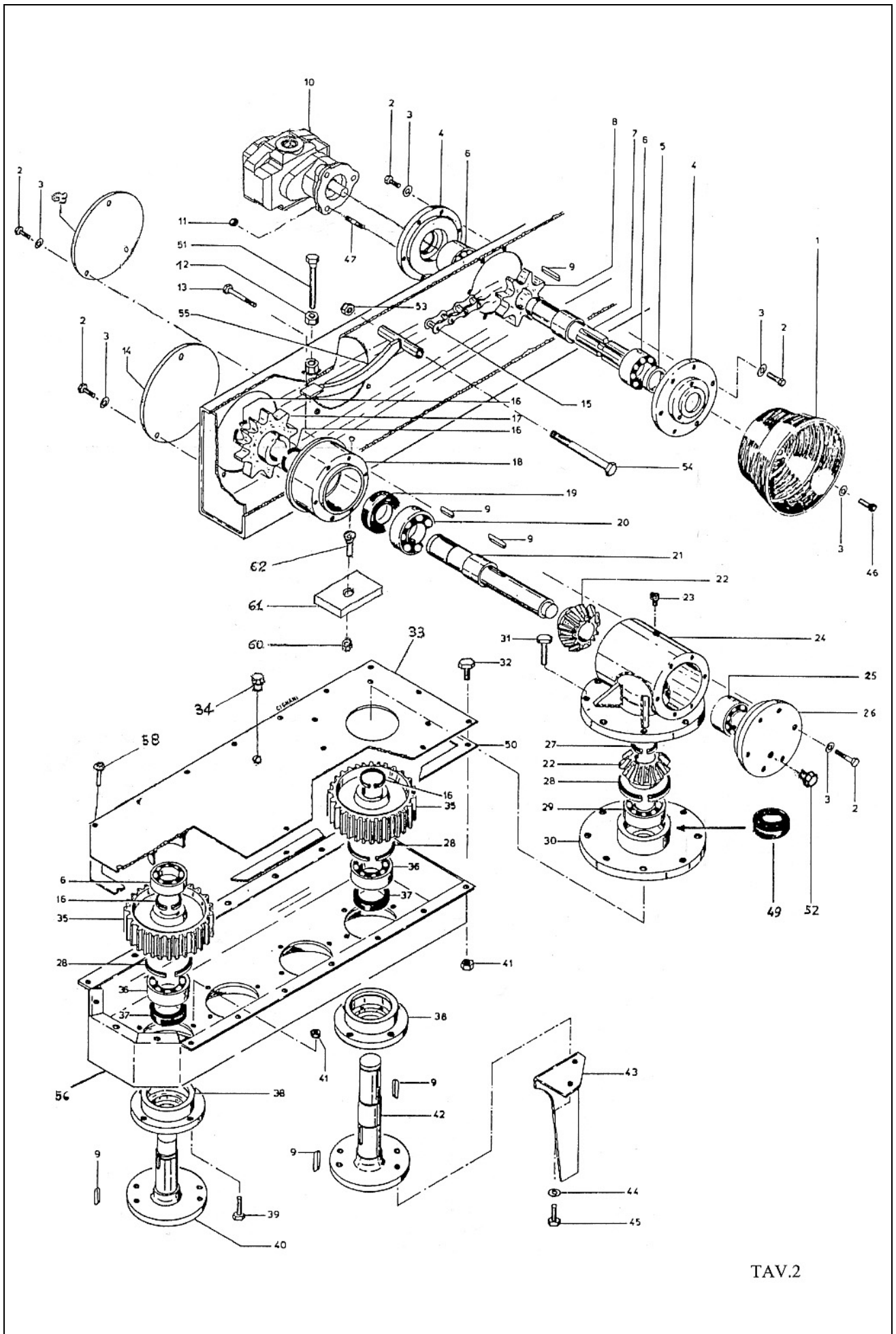
Parti di Ricambio “ EL “

TAV.2 - PAG.1

N°	Codice	Descrizione	Np.
1	07018	Cuffia di protezione attacco cardano	
2	0641008035	Vite TE PG 8x35 UNI 5739	
3	0660108	Rosetta elastica Grower 8 UNI 1751 A	
4	02603	Flangia di attacco trasmissione a catena	
5	06800035047	Paraolio 35x47x8	
6	069006207	Cuscinetto 6207 72x35x17	
7	13101	Albero di entrata trasmissione a catena	
8	13102	Pignone Z 9 ASA 100 trasmissione a catena	
9	0670010035	Linguetta 10x8x35 UNI 6604 A	
10	00701	Pompa reversibile 40 litri albero con chiavetta	
10	00902	Pompa reversibile 60 litri albero con chiavetta per EL 200 - 225	
11	0622010	Dado normale PG 10 UNI 5588	
12	0621014	Dado alto PG 14 UNI 5587	
13	0641008080	Vite TE PG 8x80 UNI 5739	
14	12903	Flangia di chiusura albero pignone trasmissione a catena	
15	13105	Catena ASA 100 maglie 21 per EL 90	
15	13111	Catena ASA 100 maglie 33 per EL 115	
15	13106	Catena ASA 100 maglie 43 per EL 140	
15	13110	Catena ASA 100 maglie 61 per EL 170	
15	13107	Catena ASA 100 maglie 81 per EL 200	
15	13108	Catena ASA 100 maglie 95 per EL 225	
16	06711040	Seeger per albero d.40 UNI 7435	
17	13103	Pignone Z 12 ASA 100 trasmissione a catena	
18	12806	Supporto lato pignone trasmissione a catena	
19	06800040080	Paraolio 40x80x10	
20	069006308	Cuscinetto 6308 90x40x23	
21	12805	Albero pignone trasmissione a catena-coppia conica	
22	02604	Ingranaggio conico Z 14 coppia conica	
23	0611914	Tappo carico 1/4 con foro di sfiato	
24	12801	Corpo coppia conica	
25	069006306	Cuscinetto 6306 72x30x19	
26	12807	Flangia di chiusura coppia conica	
27	06711035	Seeger per albero d.35 UNI 7435	
28	06710080	Seeger per foro d.80 UNI 7437	
29	069006307	Cuscinetto 6307 80x35x21	
30	12803	Supporto superiore ingranaggio conico testa	
31	0641010050	Vite TE PG 10x50 UNI 5739	
32	0641010025	Vite TE PG 10x25 UNI 5739	
33	12702	Coperchio testa a 4 rotori	
33	12721	Coperchio testa a 6 rotori	
34	0611438	Tappo carico 3/8 con valvola di sfiato esterna	
35	12708	Ingranaggio Z 40 per rotore testa	
36	069006208	Cuscinetto 6208 80x40x18	
37	06800048065	Paraolio 48x65x10 doppio labbro	
38	12711	Supporto inferiore ingranaggio conico testa	
39	0641010030	Vite TE PG 10x30 UNI 5739	



TAV.2

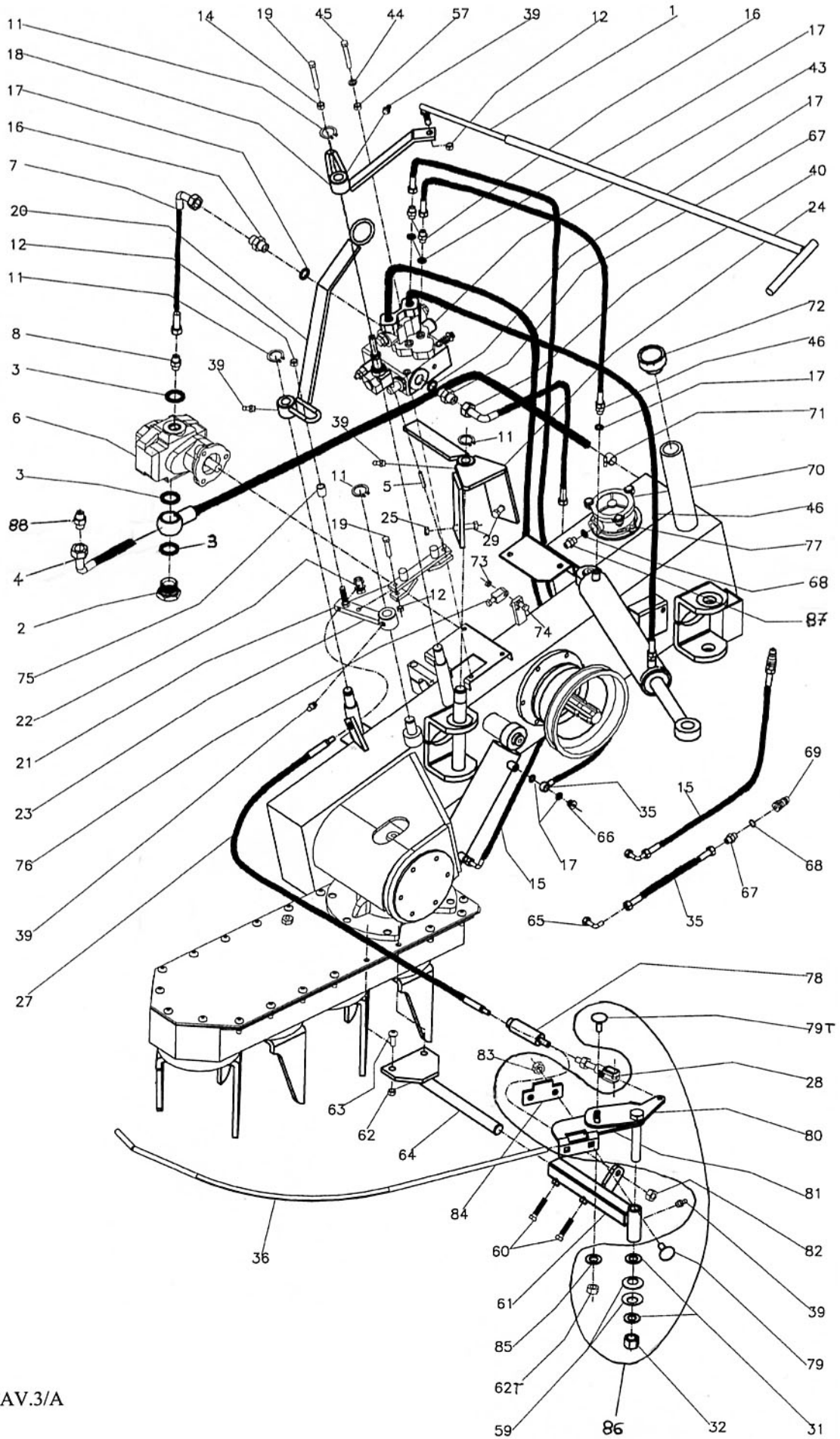


TAV.2

Parti di Ricambio “ EL “

TAV.3 - PAG.1

N°	Codice	Descrizione	Np.
1	04910	Comando di regolazione idraulica testa	
2	0610434	Bullone forato 3/4	
3	0611234	Rondella in rame 3/4	
3	0611210	Rondella in rame 1” per EL 200 - 225	
4	060150405500	140 - 170	
4	060150504500	Tubo 3/4 R4 1 solo raccordo F.90 3/4 L.500 per EL 200 - 225	
5	0662008030	Spina elastica diritta 8x30 UNI 6873	
6	00701	Pompa reversibile 40 litri albero con chiavetta	
6	00902	Pompa reversibile 60 litri albero con chiavetta per EL 200 - 225	
7	060320504222	Tubo 3/8 R1A F.90 3/8 + F.3/8 L.500	
7	060530604323	Tubo 1/2 R1T F.90 1/2 + F.1/2 L.600 per EL 200 - 225	
8	061013438	Niples M+M 3/4x3/8	
8	061011012	Niples M+M 1”x1/2 per EL 200 - 225	
11	06711018	Seeger per albero d.18 UNI 7435	
12	0631008	Dado autobloccante normale PG 8 UNI 7473	
14	0621008	Dado alto PG 8 UNI 5587	
15	060310954252	Tubo 1/4 R1A F.90 3/8 + occhio 3/8 L.950	
15	060512002222	Tubo 1/4 R1T F+F 3/8 L.2000 per comando manuale con tubi al trattore	
15	060512502222	Tubo 1/4 R1T F+F 3/8 L.2500 per comando manuale con tubi al trattore per EL 200 - 225	
16	061013838	Niples M+M 3/8x3/8	
16	061011238	Niples M+M 1/2x3/8 per EL 200 - 225	
17	0611238	Rondella in rame 3/8	
18	04911	Leva di rinvio angolazione per comando di regolazione idraulica testa	
19	0642008040	Vite TE PG 8x40 MF UNI 5737	
20	04912	Leva per comando manuale rinvio	
21	04929	Tirante per leva di rinvio	
21	04941	Tirante per leva di rinvio per EL 90	
22	04916	Morsetto 10x1.25 per fune d.3.5	
23	04913	Leva di rinvio	
23	04939	Leva di rinvio per EL 90	
24	09300	Leva di finecorsa	
24		Leva di finecorsa per EL 90	
24	09305	Leva di finecorsa per EL 115	
25	0621010	Dado alto PG 10 UNI 5587	
27	18904	Guaina in eltex d.9.5 L.985 per fune d.3.5	
28	18903	Fune d.3.5 L.1300 con forcella d.8 per EL 90 - 115 - 140	
28	18910	Fune d.3.5 L.1650 con forcella d.8 per EL 170	
28	18912	Fune d.3.5 L.2600 con forcella d.8 per EL 200 - 225	
29	0641010040	Vite TE PG 10x40 UNI 5739	
31	0660016	Rondella piana tranciata 16 UNI 6592	
32	0631016	Dado autobloccante normale PG 16 UNI 7473	
35	060310754252	Tubo 1/4 R1A F.90 3/8 + occhio 3/8 L.750	

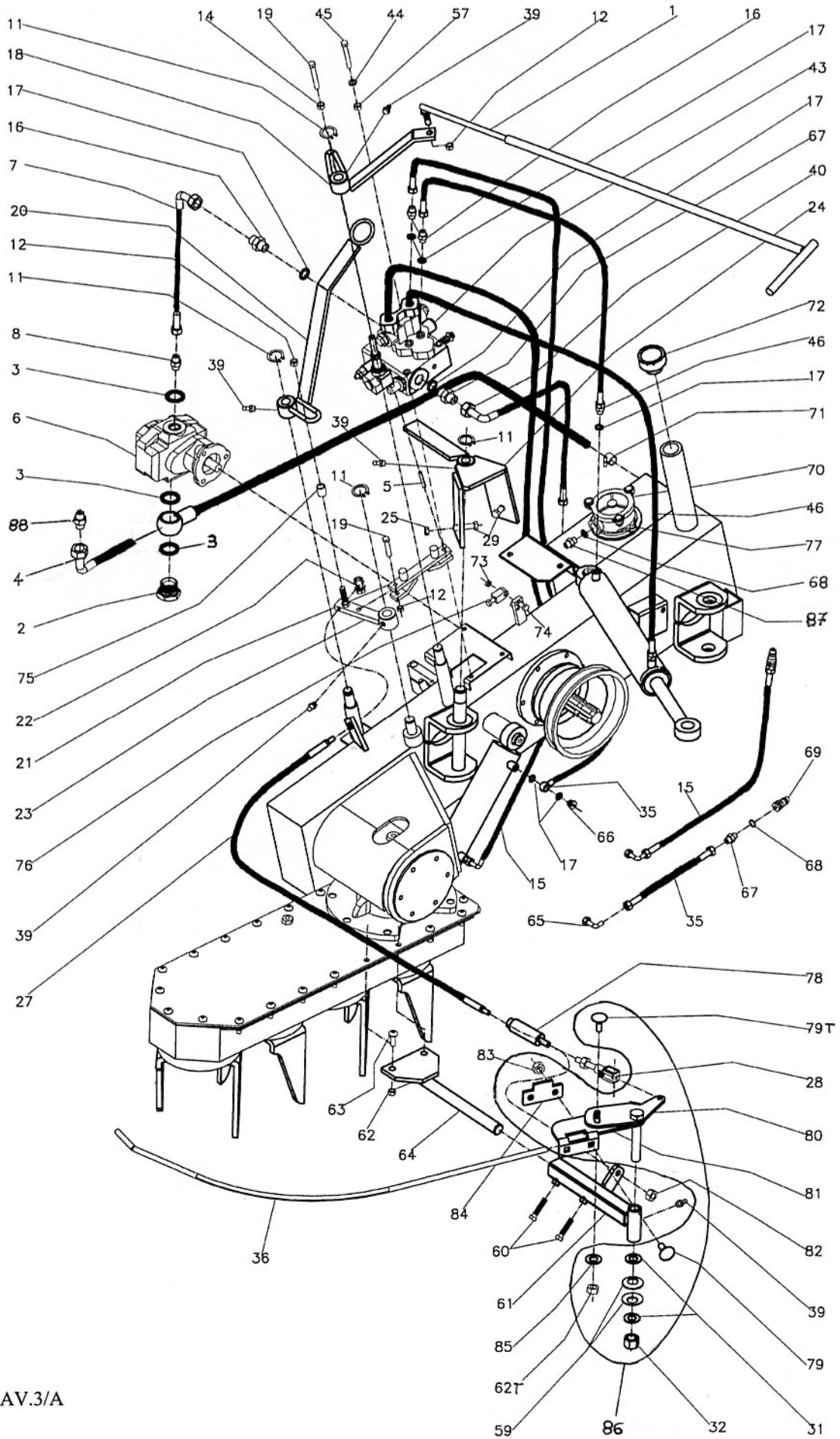


TAV.3/A

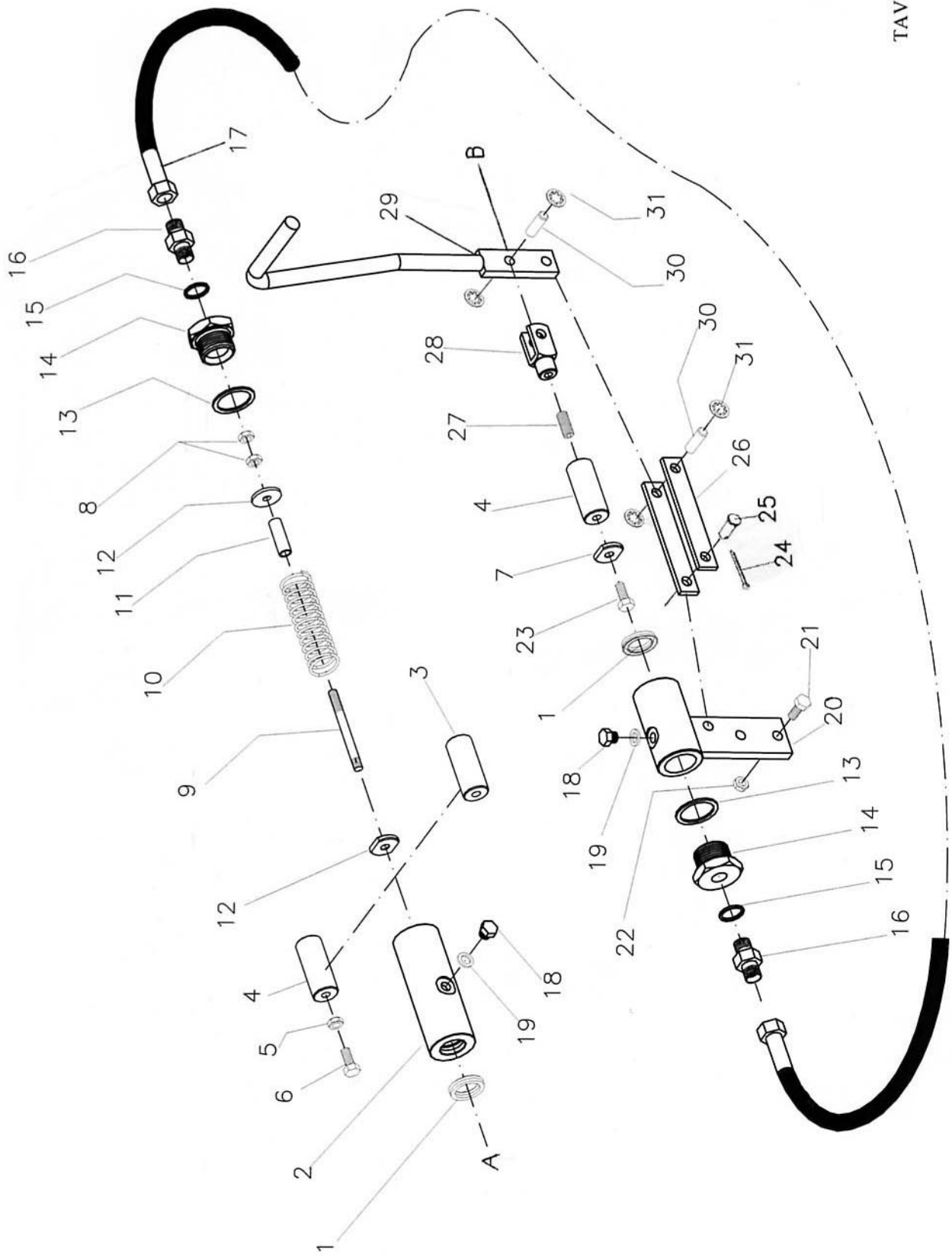
Parti di Ricambio “ EL “

TAV.3 - PAG.2

N°	Codice	Descrizione	Np.
35	060512002222	Tubo 1/4 R1T F+F 3/8 L.2000 per comando manuale con tubi al trattore	
35	060512502222	Tubo 1/4 R1T F+F 3/8 L.2500 per comando manuale con tubi al trattore per EL 200 - 225	
36	04902	Tastatore per EL	
39	0673008100	Ingrassatore diritto PF 8x1 UNI 7663 A	
40	060240604323	Tubo 5/8 R6 F.90 1/2 + F.1/2 L.600 per EL 90 - 115 - 140 - 170	
40	060240854323	Tubo 5/8 R6 F.90 1/2 + F.1/2 L.850 per EL 200 - 225	
43	00502	Distributore doppio SD5/2	
43	00402	Distributore singolo SD5/1 per comando manuale con tubi al trattore	
44	0660108	Rosetta elastica Grower 8 UNI 1751 A	
45	0642008060	Vite TE PG 8x60 MF UNI 5737	
46	060320502212	Tubo 3/8 R1A F.3/8+M.3/8 L.500	
59	0660316	Molla a tazza 16 DIN 2093	
60	0641010020	Vite TE PG 10x20 UNI 5739	
61	04935	Supporto per attacco tastatore	
62	0631010	Dado autobloccante normale PG 10 UNI 7473	
63	0652010030	Vite TBCE 10x30 ISO 7380	
64	12712	Mensola per supporto attacco tastatore	
65	0612538	Adattore 90° M.3/8 cilindrico + M.3/8 conico	
66	0610438	Bullone forato 3/8	
67	061011238	Niples M+M 1/2x3/8	
68	0611212	Rondella in rame 1/2	
69	0611712	Attacco rapido maschio 1/2	
70	01300	Filtro olio da 1/2	
71	061162032	Fascetta stringitubo d.20-32 L.12.5	
72	0611910	Tappo carico da 1” in plastica con foro di sfiato	
73	0632008	Dado autobloccante basso PG 8 UNI 7474	
74	0641008030	Vite TE PG 8x30 UNI 5739	
75	04936	Boccola d.12 L.18 foro d.9	
76	04937	Leva di blocco	
77	0641008016	Vite TE PG 8x16 UNI 5739	
78	18960	Cartuccia elastica completa per fune d.3.5	
79	0657010030	Vite TTQS 10x30 UNI 5732	
80	04951	Componente di attacco fune per attacco tastatore	
81	04952	Componente di bloccaggio per attacco tastatore	
82	0623010	Dado basso PG 10 UNI 5589	
83	0622010	Dado normale PG 10 UNI 5588	
84	04953	Staffa di bloccaggio per attacco tastatore	
85	0660010	Rondella piana tranciata 10 UNI 6592	
86	04960	Attacco tastatore completo senza mensola supporto e tastatore	
87	061011212	Niples M+M 1/2x1/2	
88	061011034	Niples M+M 1”x3/4 per EL 200 - 225	



TAV.3/A



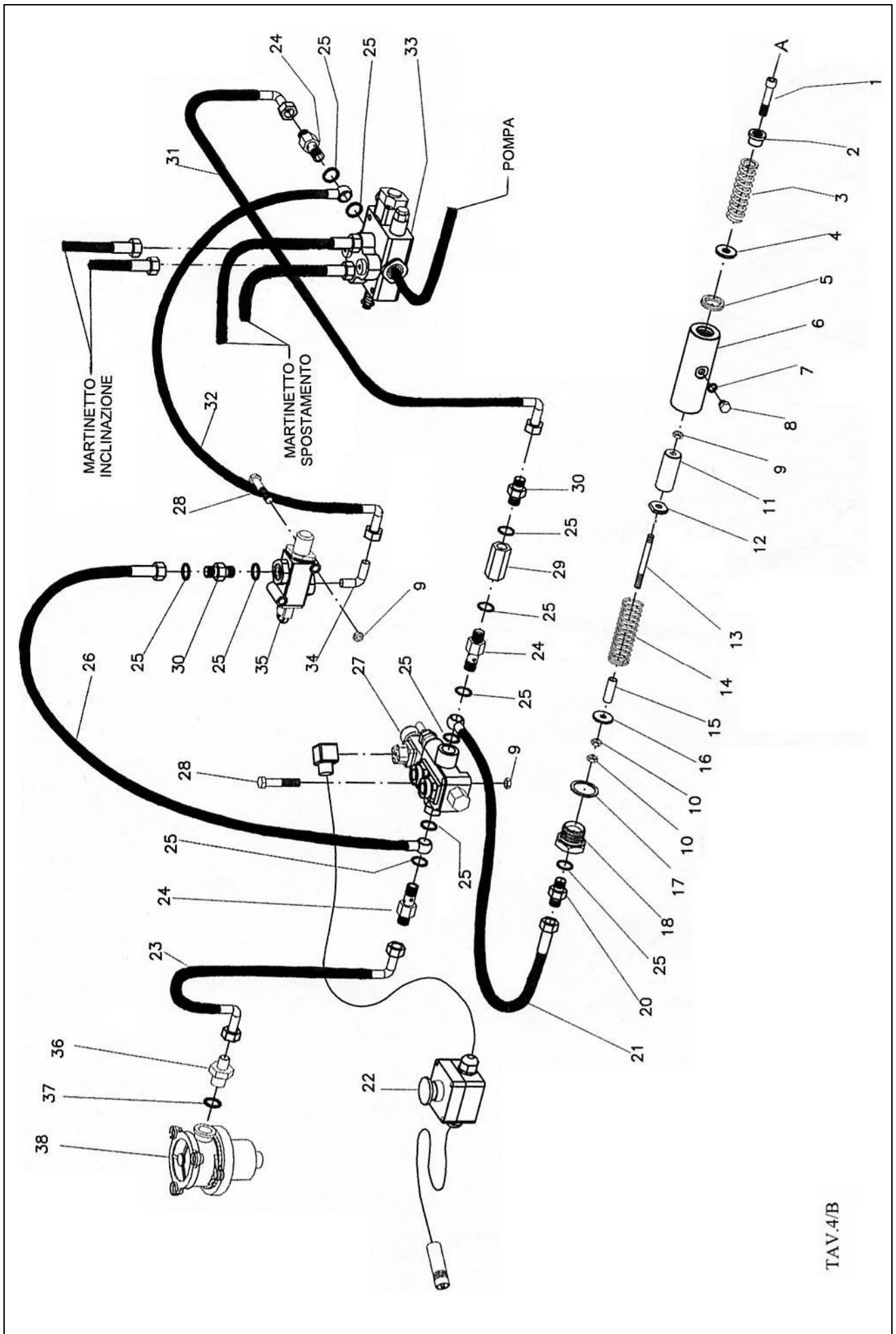
TAV.4/A

Parti di Ricambio “ EL “

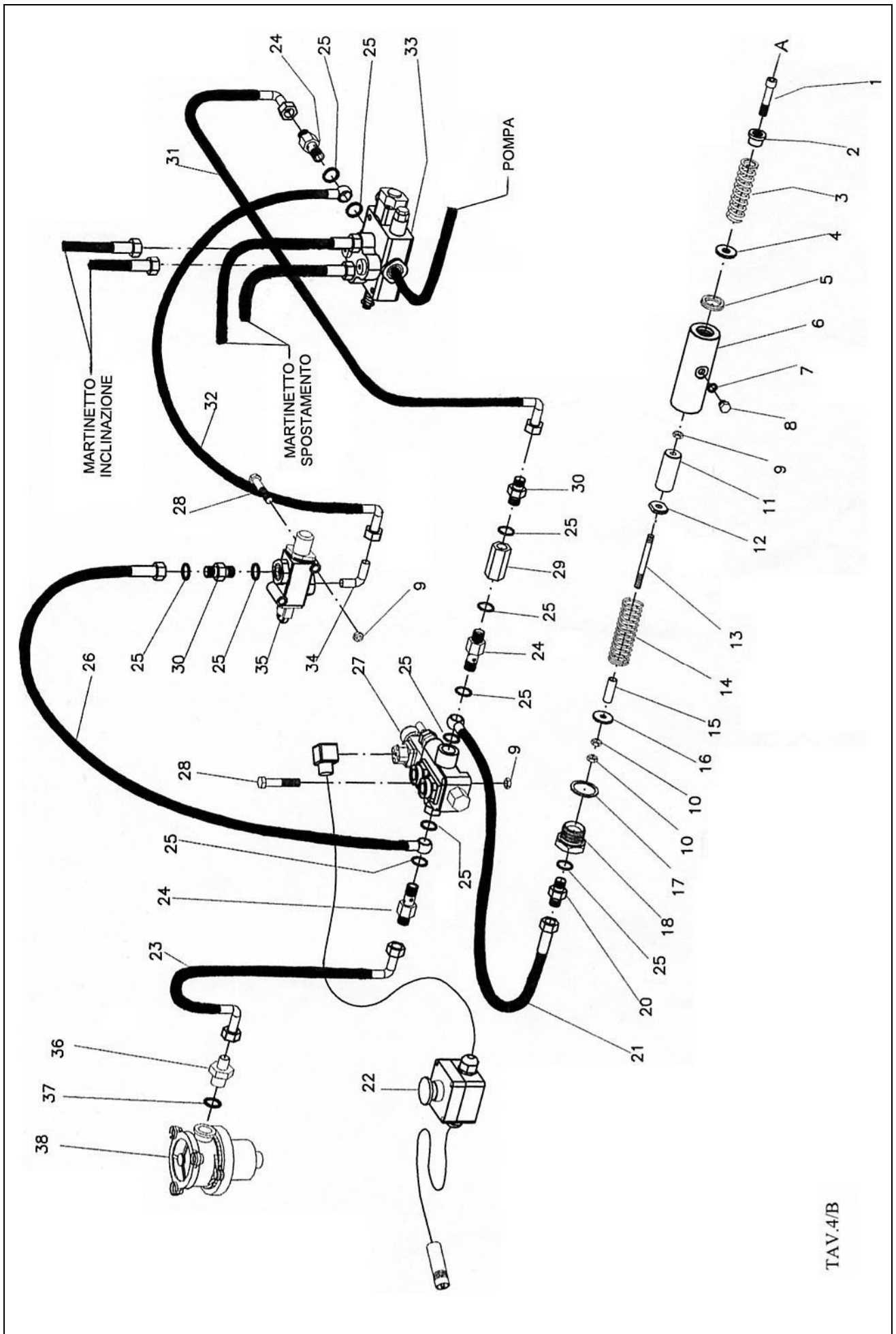
TAV.4/B - PAG.1

Comando di emergenza eletto-idraulico Cod. 18030

N°	Codice	Descrizione	Np.
A	18089	Martinetto di emergenza eletto-idraulico completo	
1	0650010060	Vite TCE PG 10x60 UNI 5931	
2	18018	Boccola di battuta per molla e vite	
3	00409	Molla esterna d.20 D.27 L.50 filo d.3.5	
4	18017	Rondella di appoggio molla esterna con foro filettato M10	
5	09620025033	Guarnizione stelo d.25x33x6.40	
6	18011	Cilindro martinetto di emergenza idraulico	
7	0611214	Rondella in rame 1/4	
8	0611314	Tappo chiuso 1/4	
9	0623010	Dado basso PG 10 UNI 5589	
10	0623008	Dado basso PG 8 UNI 5589	
11	18022	Asta martinetto di emergenza idraulico	
12	18014	Rondella fresata per ritenuta asta	
13	18033	Vite prigioniera radice corta PG 8x90 L.80 UNI 5909 (ex 0654008090)	
14	18025	Molla verde D.26 L.65	
15	18023	Distanziale d.12x1.5 L.36 per martinetto di emergenza idraulico	
16	066060824	Rondella larga d.8 UNI 6593	
17	0611210	Rondella in rame 1”	
18	061021038	Riduzione M+F 1”x3/8	
20	061013814	Niples M+M 3/8x1/4	
21	060510505221	Tubo 1/4 R1T occhio 3/8 + F.1/4 L.500	
22	18101	Pulsantiera a fungo per emergenza	
23	060240504342	Tubo 5/8 R6 F.90 1/2 + F.90 3/8 L.500	
23	060240504322	Tubo 5/8 R6 F.90 1/2 + F.3/8 L.500 per EL 200 - 225	
24	061353838	Bullone forato con Niples M+M 3/8x3/8 in testa	
25	0611238	Rondella in rame 3/8	
26	060320505222	Tubo 3/8 R1A occhio 3/8 + F.3/8 L.500	
27	00520	Distributore elettrico MD GX (30) diretto 12 V	
28	0642010055	Vite TE PG 10x55 MF UNI 5737	
29	00803	Valvola di non ritorno 3/8	
30	061013838	Niples M+M 3/8x3/8	
31	060320504242	Tubo 3/8 R1A F.90 + F.90 3/8 L.500 per EL 90 - 115 - 140 - 170	
31	060530504242	Tubo 1/2 R1T F.90 + F.90 3/8 L.500 per EL 200 - 225	
32	060320555242	Tubo 3/8 R1A occhio 3/8 + F.90 3/8 L.550	
32	060320580242	Tubo 3/8 R1A occhio 3/8 + F.90 3/8 L.800 per EL 200 - 225	
33	00502	Distributore doppio SD5/2	
33	00402	Distributore singolo SD5/1 per comando manuale con tubi al trattore	
34	0612538	Adattore 90° M.3/8 cilindrico + M.3/8 conico	
35	00605	Deviatore di fine corsa da 3/8	
36	061011212	Niples M+M 1/2x1/2	
37	0611212	Rondella in rame 1/2	
38	01300	Filtro olio 1/2	
39	060320504222	Tubo 3/8 R1A F.90 3/8 + F.3/8 L.500	



TAV.4/B



TAV.4/B

Condizioni di garanzia

La nostra azienda si riserva il diritto di apportare, in qualsiasi momento, eventuali modifiche per motivi di carattere tecnico o commerciale, pertanto le descrizioni e le illustrazioni contenute in questa pubblicazione sono aggiornate fino al momento della stampa.

Le illustrazioni delle parti potrebbero essere diverse dai particolari montati sulla macchina, quindi solo il numero di codice rilevabile sul catalogo parti di ricambio determina la validità del pezzo.

Conditions of guarantee

The manufacturer reserves the right to modify the machines for commercial or technical motives, in every moment, therefore descriptions and illustrations of this publication are up to date until printing.

If illustrations of tools or parts of the machine are different from this book, please refer to code number written in the spare parts catalogue.

Conditions de garantie

Notre entreprise se réserve le droit d'apporter, à tout moment, des modifications éventuelles pour des raisons à caractère technique ou commercial, c'est pourquoi les descriptions et les illustrations contenues dans cette brochure sont mises à jour jusqu'au moment de l'impression.

Les illustrations des diverses parties pourraient différer des pièces montées sur la machine, seul le numéro de code, qu'on peut voir sur le catalogue des pièces de rechange, indique quelle est la bonne pièce.

Garantiebedingungen

Unsere Firma behält sich das Recht vor jederzeit evtl. Änderungen aus technischen oder kommerziellen Gründen vorzunehmen, deshalb entsprechen die in dieser Ausgabe vorhandenen Beschreibungen und Abbildungen dem aktuellsten Stand der Technik.

Es besteht die Möglichkeit, dass die abgebildeten Teile mit den auf der Maschine eingebauten Teilen nicht übereinstimmen, deshalb ist zur Bestimmung des Teiles nur die im Ersatzteilkatalog aufgeführte Artikelnummer maßgebend.

Condiciones de garantía

Nuestra empresa se reserva el derecho de modificar las máquinas, en cualquier momento, por motivos técnicos o comerciales, por lo tanto las descripciones e ilustraciones que contiene este manual están confirmadas hasta el momento de la publicación.

La ilustración de las piezas podría ser distinta de las piezas montadas en la máquina, por lo tanto sólo el número de código que se encuentra en el catálogo piezas de repuesto determina la validez de la pieza.

Condições de garantia

A nossa firma reserva-se o direito de efectuar, em qualquer momento, possíveis alterações por motivos de carácter técnico ou comercial, por isso as descrições e as ilustrações contidas nesta publicação são actualizadas até ao momento da impressão.

As ilustrações das peças podem ser diferentes das peças montadas na máquina, e por isso apenas o numero de código que se encontra no catálogo partes das peças sobresselentes, determina a validade da peça.