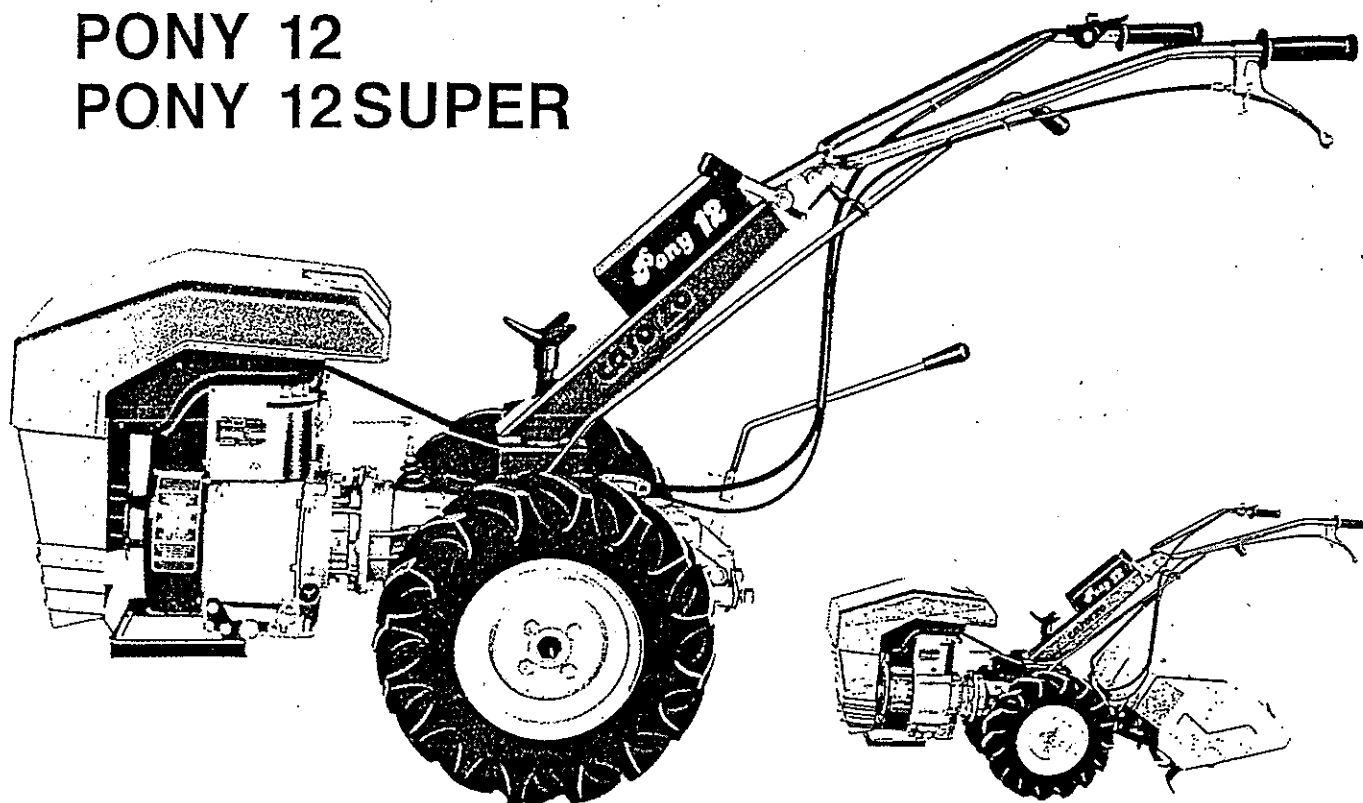


NIBBI

Universal-traktorer

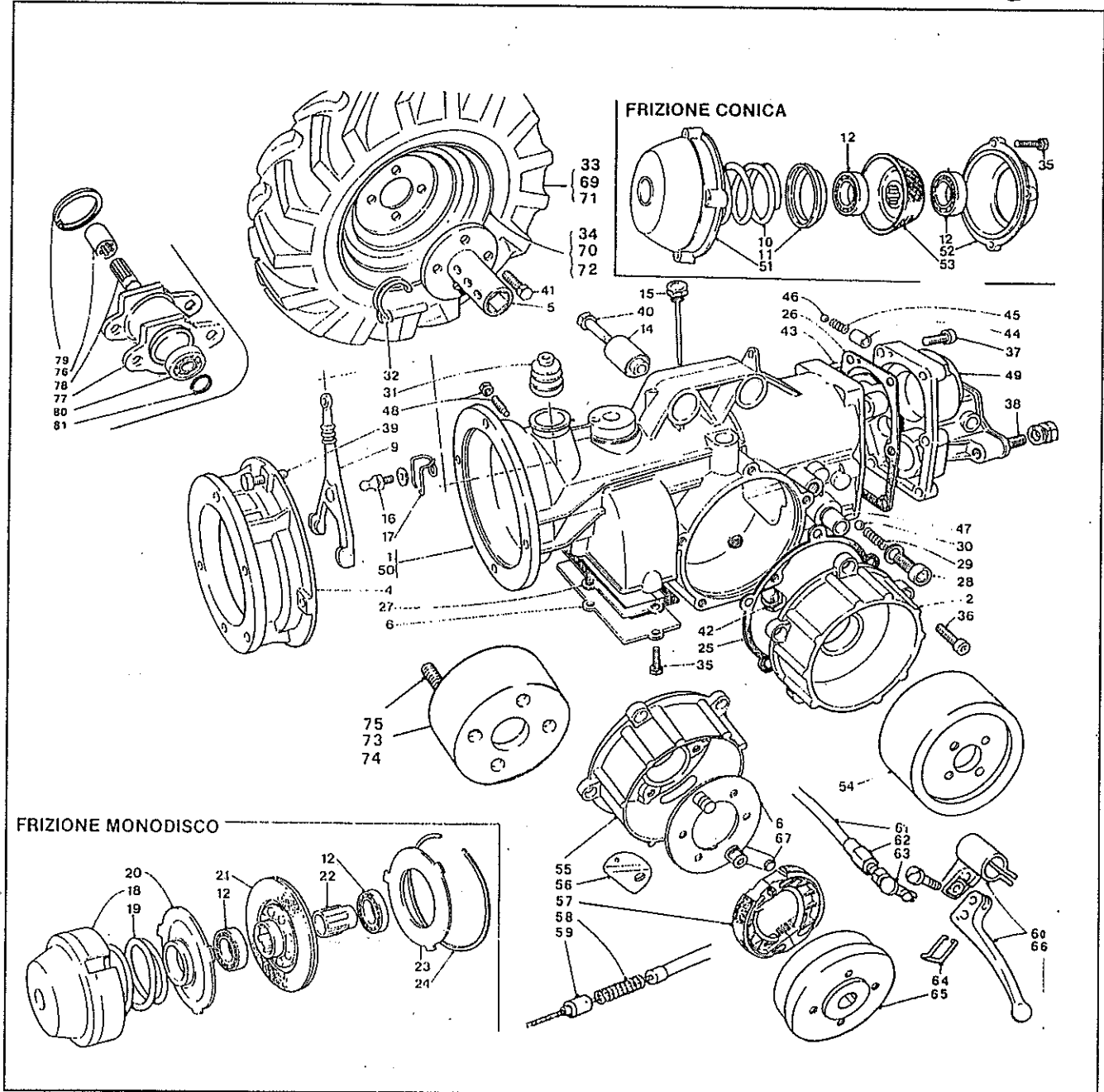
G 620

PONY 12
PONY 12 SUPER



Instruktion, vedligeholdelse og reservedele

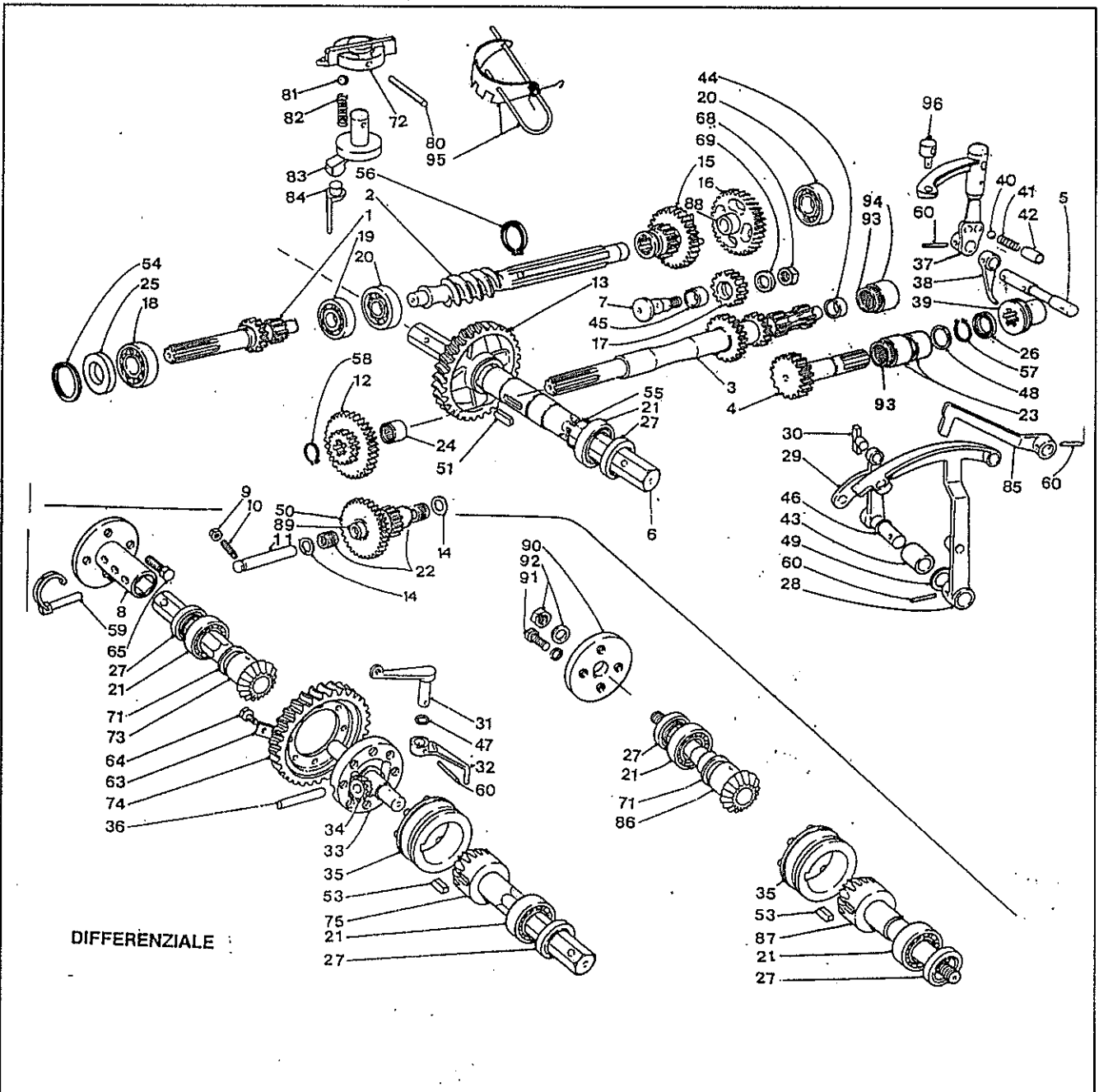
IMPORT: **HENRIK A. FOG A/S** · LYNAGER 5-9 · 2605 BRØNDBY · TELEFON 42 96 66 11



TAV.1 CARTER - FRIZIONI

(2)

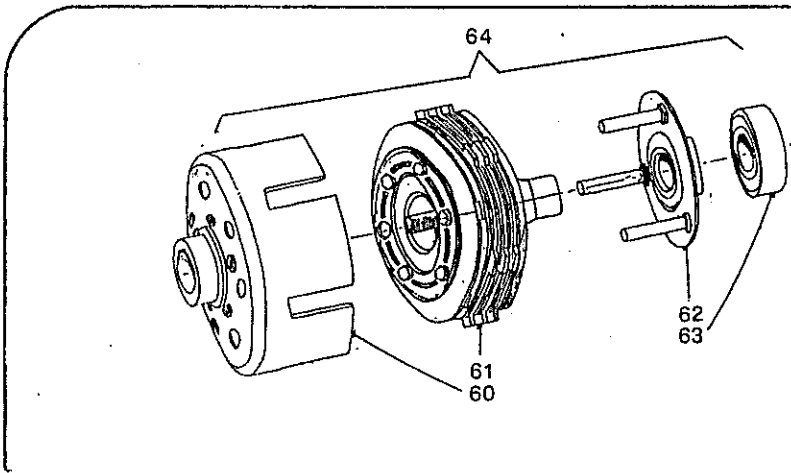
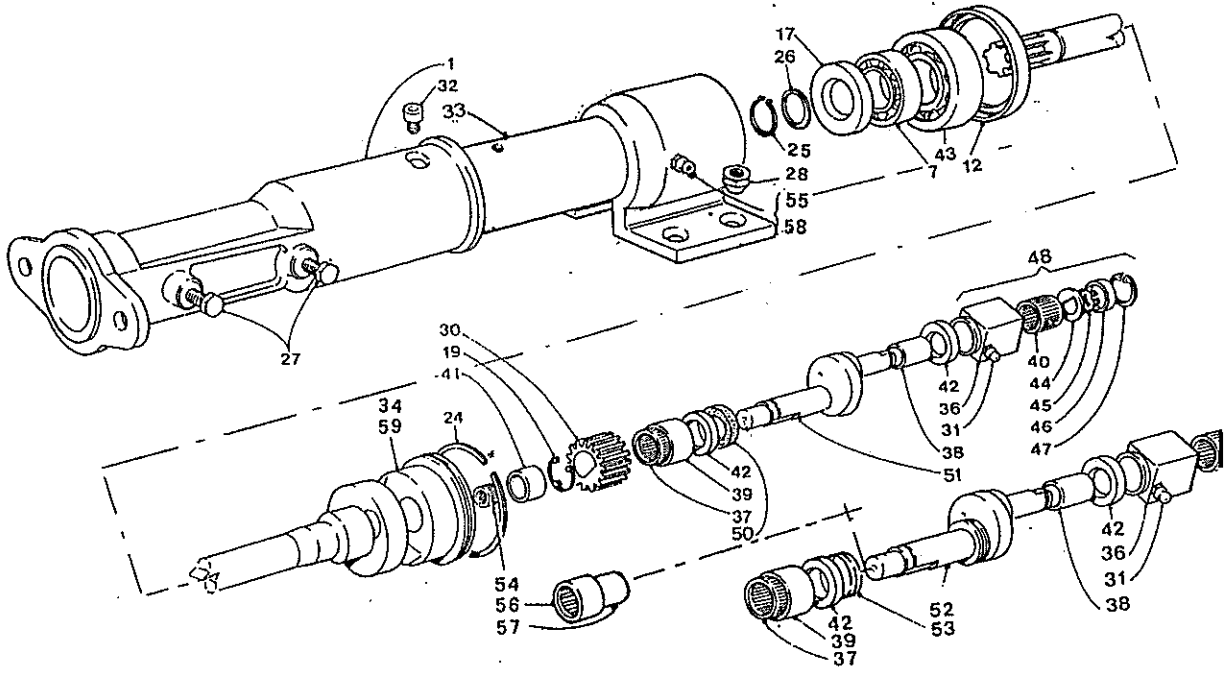
FIG.	CODICE	N. PEZZI	DESCRIZIONE	FIG.	CODICE	N. PEZZI	DESCRIZIONE
1	530 . 20915	1	Carter cambio PONY 12	60	954 . 26112	2	Leva freno completa
2	537 . 20897	2	Flangia laterale carter cambio	61	953 . 24314	2	Cavo per freno
4	533 . 20011	1	Campana accoppiamento motore	62	960 . 26134	2	Registro per cavo freno
5	040 . 22100	2	Mozzo ruote	63	963 . 26537	2	Barilotto per leva
6	542 . 20102	1	Coperchietto inferiore carter cambio	64	962 . 26503 26504	2	Gancio ferma-leva 26504
9	360 . 20103	1	Forcella frizione	65	533 . 22863	2	Mozzo ruota con tamburo
10	225 . 26118	1	Molla frizione conica	66	233 . 26679	1	Leva doppia freni
11	954 . 26119	1	Anello porta molla	67	960 . 26678	2	Morsetto stringifilo
12	404 . 18008	2	Cuscinetto a sfere 6005-2RS	68	682 . 20898	2	Anello porta-ceppe
14	222 . 26104	2	Boccola elastica	69	603 . 24419	2	Gomma tractor 4.00x10 con camera
15	953 . 26121	1	Astina livello Olio	70	651 . 24406	2	Disco per gomma 4.00x10 - 5.00x10 fisso
16	951 . 26107	1	Vite a testa sferica	71	603 . 24422	2	Gomma tractor 5.00x10 con camera
17	962 . 26101	1	Molla per forcella frizione	72	651 . 24432	2	Disco per gomma 4.00x10 - 5.00x10 registrabile
18	536 . 20106	1	Campana frizione monodisco	73	030 . 12166	2	Distanziale per ruote, cm.8
19	225 . 26122	1	Molla frizione monodisco	74	030 . 12167	3	Distanziale per ruote, cm.3
20	563 . 20107	1	Piatto scorrevole frizione monodisco	75	960 . 26114	8	Vite prigioniera 10x40 con dado e rondella
21	225 . 24105	1	Disco frizione monodisco	76	202 . 16782	1	Boccola brocciata da mm.35
22	954 . 26124	1	Boccola scanalata	77	583 . 20931	1	Manicotte prolunga p.f. da cm.7
23	682 . 20108	1	Piatto fisso frizione monodisco	78	301 . 14410	1	Alberino a doppia scanalatura
24	952 . 26123	1	Seeger SB 120x2,5	79	962 . 26342	1	Seeger I 52
25	950 . 24103	2	Guarnizione flangia	80	406 . 18500	1	Cuscinetto a sfera 6205-2RS
26	950 . 24104	1	Guarnizione coperchietto posteriore	81	962 . 26327	2	Seeger E25
27	950 . 24102	1	Guarnizione coperchietto inferiore				
28	960 . 26102	1	Vite TC portamolla				
29	962 . 26108	1	Molla				
30	962 . 26116	1	Sfera 3/8				
31	222 . 26015	1	Soffietto in gomma				
32	963 . 14829	2	Perno con molla				
33	602 . 24101	2	Gomma tractor 400x8 con camera				
34	650 . 24100	2	Disco 400x8				
35	960 . 26020	8	Vite TE 6x20				
36	960 . 26103	10	Vite TCEI 8x20 con rondella				
37	960 . 26120	6	Vite TCEI 8x30 con rondella				
38	960 . 26114	2	Vite prig. 12x45 con dado e rond.				
39	960 . 26113	4	Bullone 8x25 con dado e rondella				
40	960 . 26117	2	Bullone 10x75 con rondella				
41	960 . 26128	8	Bullone 10x25 con rondella				
42	960 . 26111	1	Tappo scarico				
43	960 . 26113	2	Spina cilindrica 6x20				
44	962 . 26106	1	Boccola custodia molla				
45	962 . 26108	1	Molla				
46	962 . 26109	1	Sfera 5/16				
47	952 . 26110	1	Boccola per leva comando marce				
48	960 . 26100	1	Vite TCEI punta cilindrica con dado				
49	536 . 20882	1	Coperchio posteriore				
50	530 . 20916	1	Carter cambio PONY 12 SUPER				
51	537 . 20891	1	Campana frizione magg. vers. 87				
52	533 . 20870	1	Coperchio frizione magg. vers. 87				
53	535 . 20873	1	Cono frizione rivestito vers. 87				
54	040 . 12187	1	Coppia copri mozzi ruote				
55	537 . 20945	11	Flangia con asola				
56	960 . 22856	1	Orecchietta ferma guaina				
57	225 . 20599	1	Coppia ceppi freno				
58	962 . 26673	1	Molla per freno				
59	962 . 26503	1	Barilotto ferma guaina				



TAV.2 CAMBIO - DIFFERENZIALE

4

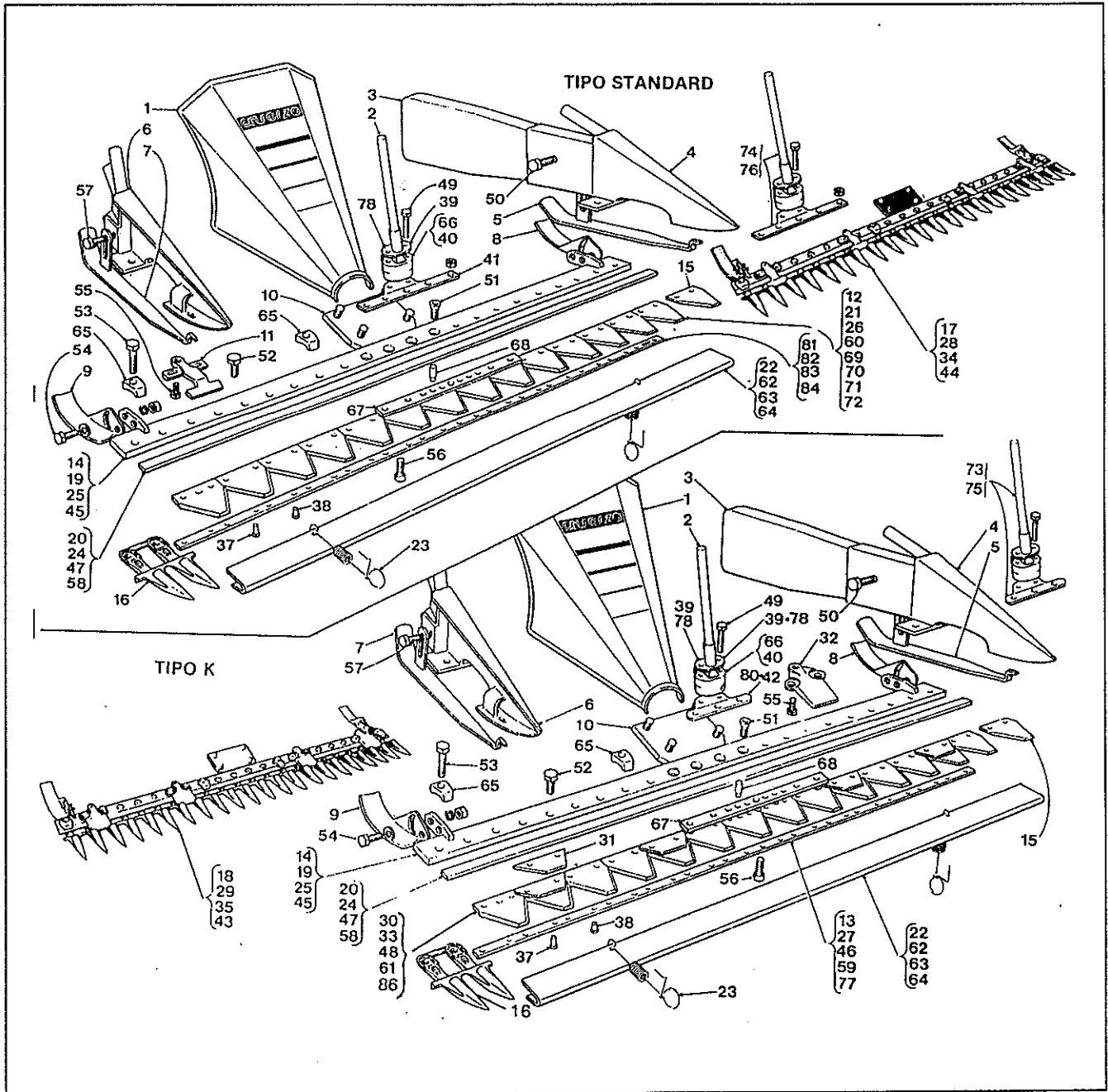
FIG.	CODICE	N. PEZZI	DESCRIZIONE	FIG.	CODICE	N. PEZZI	DESCRIZIONE
1	301.14853	1	Albero primario	57	962.26005	1	Seeger E 22
2	303.14102	1	Albero vite senza fine	58	962.26004	1	Seeger E 20
3	302.14850	1	Albero secondario	59	963.14829	2	Perno con molla
4	301.14801	1	Albero presa di forza	60	962.26009	4	Spina tubolare 6x25
5	351.14115	1	Perno per leva innesto presa di forza	63	960.26581	8	Perno per vite
6	302.14104	1	Albero ruote	64	961.26165	8	Vite TE 8x14
7	352.14803	1	Perno per ingranaggio retromarcia	65	960.26128	8	Vite TE 10x25 con dado e rondella
8	040.22100	2	Mozzo ruota	68	960.26209	1	Dado 12 MA
9		1	Dado E 8	69	962.26208	1	Rondella \varnothing 12
10	960.26100	1	Vite TC M 8	71	962.26599	1	Rondella spallamento
11	353.14854	1	Perno per ingr. doppio	72	951.26642	1	Ghiera invertitrice
12	206.16754	1	Ingranaggio scorrevole invertitore	73	206.16703	1	Planetario destro esagonale
13	208.16105	1	Corona per vite senza fine	74	208.20508	1	Corona vite s.f. per diff.
14	962.26157	2	Rondella lavorata	75	214.16702	1	Planetario sinistro esagonale
15	206.16710	1	Ingranaggio doppio a 4 tacche	80	962.26144	1	Spina tubolare 5x35
16	201.16104	1	Ingranaggio con asole	81	962.26155	1	Sfera 3/8
17	216.16709	1	Ingranaggio retromarcia	82	962.26156	1	Molla per ghiera
18	401.18007	1	Cuscinetto a sfere 6204	83	951.14851	1	Eccentrico invertitore
19	401.18002	1	Cuscinetto a sfere 6303	84	952.20914	1	Tassello invertitore
20	401.18100	2	Cuscinetto a sfere 6304	85	357.20112	1	Leva di contrasto RM
21	401.18101	2	Cuscinetto a sfere 6006	86	206.14858	1	Planetario destro conico
22	409.18543	2	Gabbia rullini K 14x18x17	87	214.14859	1	Planetario sinistro conico
23	402.18561	3	Boccola IR 28x32x17	88	450.18548	1	Bronzina \varnothing 21x25x15
24	402.18116	1	Boccola a rulli DHK 2020	89	962.20970	1	Distanziale
25	480.18103	1	Anello tenuta 20x47x8	90	583.20209	2	Flangia ruota
26	480.18115	1	Anello tenuta 22x40x7	91	960.26128	8	Vite TE 10x25 con rond.
27	480.18018	2	Anello tenuta 30x45x10	92	960.26206	2	Dado E 16 MB con rondella
28	361.20110	1	Leva esterna comando marce	93	402.18302	3	Gabbia a rullini K 22x28x17
29	356.20817	1	Leva interna innesto marce	94	402.18570	1	Boccola 28x32x18,5 con fondello
30	952.24113	1	Tassello innesto marce	95	951.26193	1	Selettore per ghiera inv.
31	363.20510	1	Leva esterna comm. differenz.	96	952.24112	1	Testina per asta marce
32	353.20707	1	Leva interna com. differenz.				
33	306.14703	1	Albero differenziale				
34	203.16712	2	Satellite				
35	205.20509	1	Ghiera bloccaggio diff.				
36	351.14704	1	Perno per satellite				
37	360.20511	1	Leva esterna comando presa di forza				
38	352.20113	1	Leva interna comando presa di forza				
39	202.24117	1	Presa di forza				
40	962.26109	1	Sfera 5/16				
41	962.26108	1	Molla per sfera				
42	962.26106	1	Boccola custodia molla				
43	962.26110	1	Boccola per leva comando marce				
44	402.18527	1	Boccola IR 18x22x18				
45	450.18504	1	Bronzina \varnothing 16x20x16 per ingr. R.M.				
46	962.18552	1	Anello OR 10,78x2,62				
47	962.18503	1	Anello OR 13,10x2,62				
48	962.26143	1	Molla a tazza 22x35x05				
49	960.26582	1	Rondella acciaio \varnothing 16x28x05				
50	203.16753	1	Ingranaggio doppio				
51	962.26160	1	Chiavetta 10x8x30 UNI 92				
53	583.20515	1	Chiavetta 10x8x20				
54	962.26152	1	Seeger I 47				
55	962.26153	2	Seeger E 36				
56	962.26158	1	Seeger E 28				



TAV.3 TRASMISSIONE - BARRA FALCIANTE - FRIZIONE MULTIDISCO

⑥

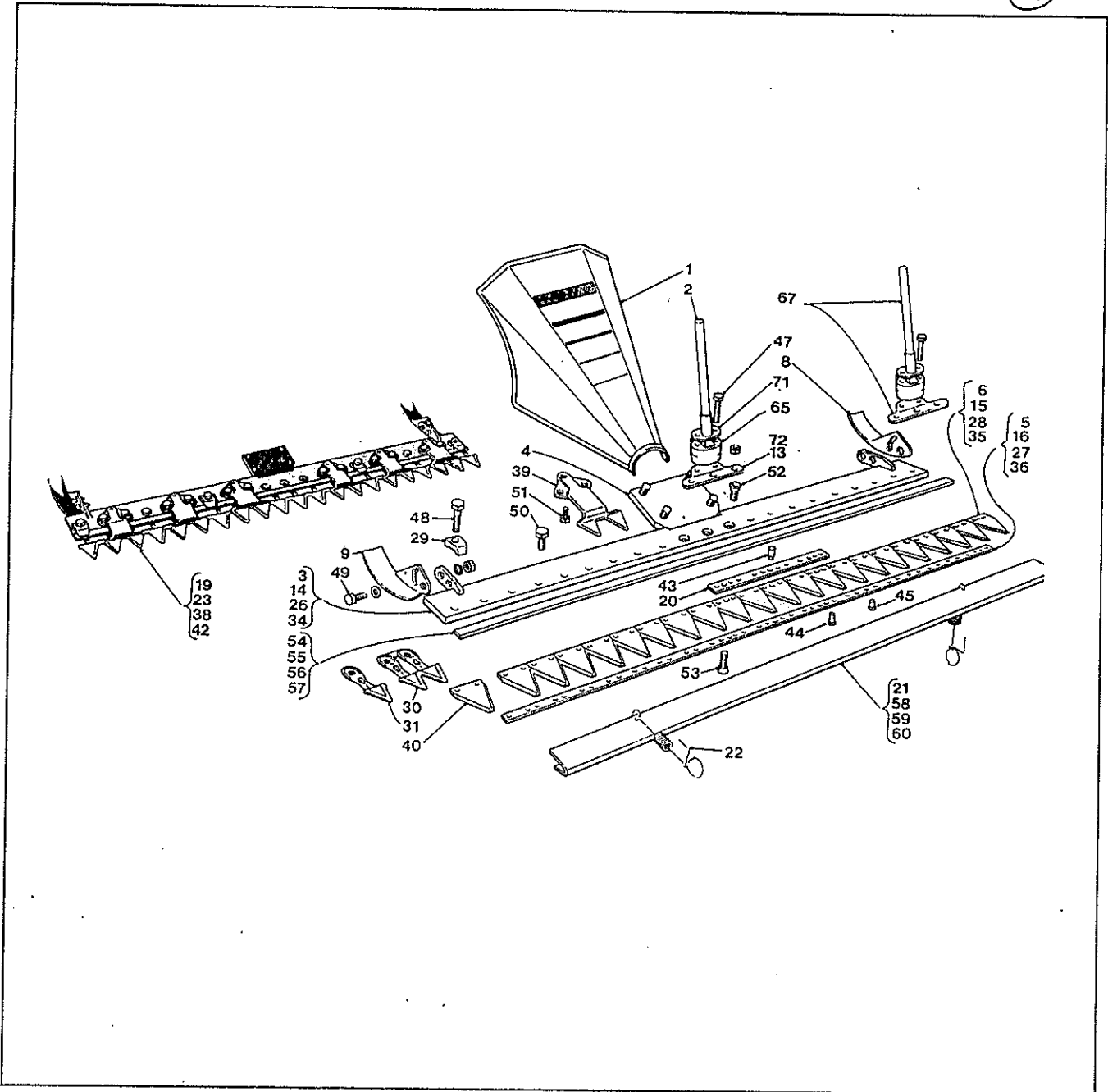
FIG.	CODICE	N. PEZZI	DESCRIZIONE
1	587.20133	1	Carter trasmissione
2	536.20825	1	Campana frizione bidisco
3	563.20107	1	Piatto scorrevole
4	682.20108	2	Piatto fisso frizione
5	225.24741	1	Disco frizione bidisco
6	954.26124	1	Boccola scorrevole
7	401.18003	1	Cuscinetto a sfere 6205
8	952.26123	1	Seeger SB 120x2,5
10	225.26019	1	Molla frizione bidisco
11	404.18008	2	Cuscinetto a sfere 6005-2RS
12	481.18114	1	Anello tenuta 72x85x8
17	480.18117	1	Anello tenuta 25x52x10
19	962.26142	1	Anello d'arresto radiale 15x1,5
24	951.26141	1	Serie anelli FEY AS 85
25	962.26136	1	Seeger E 25
26	962.26147	1	Rosetta spallamento
27	960.26181	2	Vite TE 16x8 con rondella
28	960.26148	4	Dado conico E 12
30	203.16733	1	Ingranaggio per eccentrico a 1/2 luna
31	960.26138	2	Ingrassatore 6 MA
32	960.26150	1	Vite TCEI 10x16
33	583.16738	1	Manicotto
34	310.14830	1	Albero trasmissione (sedi \varnothing 24/32)
36	561.24794	1	Tassello quadro comando lama (mm. 35)
37	402.18532	1	Gabbia a rullini k 20x28x20
38	402.18526	1	Astuccio AR 17x20x30,5
39	402.18530	1	Astuccio IR 28x32x31
40	402.18533	1	Gabbia a rullini K 20x28x25
41	402.18569	1	Boccola IR 20x24x13
42	480.18535	1	Anello tenuta 20x30x4,5
43	406.18536	1	Cuscinetto a sfere 6008
44	962.26580	1	Rosetta lavorata a 1/2 luna
45		1	Seeger pesante E 17
46	965.18537	1	Tappo cieco \varnothing 32
47	962.26661	1	Seeger I 32
48	130.24862	1	Tassello completo (mm. 35)
50	480.18546	1	Anello parapolvere 20x30x5
51	301.14849	1	Albero eccentrico tipo 88
52	301.14831	1	Albero eccentrico con anelli FEY
53	953.26146	1	Anelli FEY
54	402.18311	1	Gabbia a rullini K 16x20x13
55	960.26244	1	Ingrassatore 8 MA
56	401.18314	1	Cuscinetto a rullini NA B 20 (dal 1994 in avanti)
57	402.18313	1	Boccola di maggiorazione \varnothing 16x20x13
58	960.26245	1	Ingrassatore 10 MA
59	310.14886	1	Albero trasmissione con sedi \varnothing 28/32 (dal 1994 in avanti)
60	536.20098	1	Campana frizione multidisco
61	225.24090	1	Parco dischi frizione
62	563.20097	1	Spingi-dischi
63	404.18008	1	Cuscinetto a sfere 6005-2RS
64	030.12195	1	Frizione multi disco
65	962.26584	1	Rondella acciaio \varnothing 20x30x0,5



TAV.4 BARRE FALCIANTI SEMIFITTE

8

FIG.	CODICE	N. PEZZI	DESCRIZIONE	FIG.	CODICE	N. PEZZI	DESCRIZIONE
1	732 . 22206	1	Cofano spartierba	53	960 . 26170	4	Vite TE 10x35
2	962 . 26145	1	Verga nylon	54	960 . 26168	4	Bulloni TE 8x25 con rondella
3	681 . 22776	2	Asse andane	55	960 . 26164	4	Vite TE 8x15
4	704 . 22772	1	Scarpa sinistra	56	960 . 26174	3	Bulloni speciale per attacco lama
5	681 . 22773	1	Suola per scarpa sinistra	57	960 . 26167	2	Bullone 10x25 con rondella
6	704 . 22774	1	Scarpa destra	58	751 . 24728	1	Asta guida lama cm.137
7	681 . 22775	1	Suola scarpa destra	59	750 . 24140	1	Asta for. per 18 sez. larg (3 fori centr.)
8	701 . 20125	1	Suola Mulching sinistra	60	756 . 24811	1	Lama a 18 sez. larghe (3 fori centr.)
9	701 . 20126	1	Suola Mulching destra	61	756 . 24812	1	Lama a 18 sez. larghe con piastrine di pulizia (2 fori centr.)
10	701 . 20137	1	Piastra per barra	62	954 . 26587	1	Riparo barra da cm.112
11	561 . 20501	4	Premilama barra semifitta	63	954 . 26588	1	Riparo barra da cm.122
12	754 . 24795	1	Lama a 12 sez. larghe (3 fori centr.)	64	954 . 26589	1	Riparo barra da cm.137
13	750 . 24796	1	Asta forata per 12 sez. (3 fori centr.)	65	962 . 20119	1	Premistriscia normale
14	770 . 24168	1	Barra porta-denti a 20 fori cm.102	66	704 . 20862	1	Guida tassello magg.tipo 86 (mm.35)
15	962 . 26166	12/18	Sezione lama larga	67	952 . 26610	1	Rinforzo centrale lama
16	565 . 20704	1	Dente semifitto doppio	68	962 . 26593	1	Nottolino per lama
17	783 . 24718	1	Barra semifitta da cm. 102 normale	69	753 . 24131	1	Lama a 12 sez. larghe (2 fori centr.)
18	782 . 24797	1	Barra semifitta tipo K da cm.102	70	755 . 24133	1	Lama a 14 sez. larghe (2 fori centr.)
19	770 . 24170	1	Barra porta-denti a 22 fori (cm.112)	71	755 . 24137	1	Lama a 16 sez. larghe (2 fori centr.)
20	750 . 24725	1	Asta guida lama da cm.102	72	755 . 24139	1	Lama a 18 sez. larghe (2 fori centr.)
21	754 . 24798	1	Lama a 14 sez. larghe (3 fori centr.)	73	705 . 24118	1	Attacco lama corto per tassello da 30 mm.
22	954 . 26583	1	Riparo barra da cm. 102	74	705 . 24120	1	Attacco lama lungo per tassello da 30 mm.
23	965 . 24761	2	Molla per riparo barra	75	705 . 24856	1	Attacco lama corto per tassello da 35 mm.
24	750 . 24726	1	Asta guida lama da cm.112	76	687 . 20872	1	Attacco lama lungo per tassello da 35 mm.
25	772 . 24876	1	Barra porta-denti a 24 fori (cm.122)	77	750 . 24866	1	Asta for. per 20 sez. larg. (3 fori centr.)
26	754 . 24799	1	Lama a 16 sez. larghe (3 fori centr.)	78	680 . 20867	1	Coperchio per guida tassello mm.35
27	750 . 24800	1	Asta forata per 14 sez. (3 fori centr.)	80	952 . 20844	1	Piatto corto per guida-tassello da mm.30
28	781 . 24801	1	Barra semifitta da cm.112 normale	81	750 . 24887	2	Asta forata per 12 SEZ. (2 fori centr.)
29	782 . 24802	1	Barra semifitta tipo K da cm.112	82	750 . 24888	2	Asta forata per 14SEZ. (2 fori centr.)
30	753 . 24803	1	Lama a 12 sez. larghe con piast. puliz.	83	750 . 24889	2	Asta forata per 16 SEZ. (2 fori centr.)
31	962 . 26216	1	Piastrina di pulizia larga	84	750 . 24890	2	Asta forata per 18 SEZ. (2 fori centr.)
32	560 . 20118	4	Premilama temperato tipo GS	85	750 . 24866	2	Asta forata per 20 SEZ. (3 fori centr.)
33	754 . 24805	1	Lama a 14 sez. larghe con piast. puliz.	86	758 . 24820	1	Lama a 20 sez. larghe con piastrine di pulizia (3 fori centr.)
34	785 . 24824	1	Barra semif. cm.122 norm. con scarpe				
35	785 . 24806	1	Barra semif. tipo K cm122 con scarpe				
36	968 . 20860	2	Premistriscia speciale per scarpa				
37	960 . 26585	1	Ribattino lungo o 5x17				
38	960 . 26586	1	Ribattino corto o 5x14				
39	680 . 22111	1	Coperchio per guida tassello mm.30				
40	704 . 20116	1	Guida tassello stretto (mm.30)				
41	952 . 20117	1	Piatto lungo per guida tassello da mm.30				
42	952 . 20861	1	Piatto corto per guida tassello da mm.35				
43	786 . 24807	1	Barra semifitta tipo K da cm.137 con scarpe e andane				
44	786 . 24808	1	Barra semifitta tipo normale da cm.137 con scarpe e andane				
45	772 . 24877	1	Barra porta-denti a 27 fori (cm.137)				
46	750 . 24809	1	Asta forata per 16 sez. (3 fori centr.)				
47	751 . 24727	1	Asta guida lama da cm. 122				
48	756 . 24810	1	Lama a 16 sez. larghe con piastrine di pulizia (3 fori centr.)				
49	960 . 26164	2	Vite TE 8x55				
50	960 . 26168	2	Vite TE 8x25				
51	960 . 26165	4	Vite STCEL 10x23				
52	960 . 26167	1	Vite TE 10x25				



TAV.5 BARRA FALCIANTE 2000

10

FIG.	CODICE	N. PEZZI	DESCRIZIONE
1	732 . 22206	1	Cofano spartierba
2	962 . 26145	1	Verga nylon
3	770 . 24169	1	Barra porta-denti a 19 fori
4	701 . 20137	1	Attacco barra
5	750 . 24147	1	Asta forata per 19 sez. (2 fori centr.)
6	756 . 24506	1	Lama a 19 sez. senza piastr. pulizia
8	701 . 20125	1	Suola sinistra regolazione barra
9	701 . 20126	1	Suola destra regolazione barra
13	952 . 20861	1	Patto per attacco lama corto
14	770 . 24171	1	Barra porta-denti a 21 fori
15	756 . 24813	1	Lama a 21 sez. senza piastr. pulizia
16	750 . 24815	1	Asta forata per 21 sez. (2 fori centr.)
19	781 . 24816	1	Barra tipo 2000 da cm.100
20	952 . 26590	1	Rinforzo centrale lama
21	954 . 26591	1	Riparo barra da cm.100
22	965 . 24761	2	Molla riparo barra
23	781 . 24817	1	Barra tipo 2000 da cm.110
26	771 . 24173	1	Barra porta-denti a 23 fori
27	750 . 24818	1	Asta forata per 23 sez. (2 fori centr.)
28	757 . 24819	1	Lama a 23 sez. senza piastrina pulizia (2 fori centr.)
29	962 . 20119	4	Premistriscia normali
30	560 . 20121		Dente doppio 2000 semifitto
31	561 . 20122		Dente semplice 2000 semifitto
34	772 . 24175	1	Barra porta-denti a 25 fori
35	757 . 24820	1	Lama a 25 sez. senza piastrina pulizia (2fori centr.)
36	750 . 24821	1	Asta per 25 sez. (2 fori centr.)
38	781 . 24822	1	Barra tipo 2000 da cm.120
39	561 . 20863	6	Premilama tipo 2000
40	962 . 26162	1	Sezione stretta
42	783 . 24823	1	Barra tipo 2000 da cm.130
43	962 . 26593	1	Nottolino per lama
44	960 . 26585		Ribattino lungo \varnothing 5x14
45	960 . 26586		Ribattino corto \varnothing 5x14
47	960 . 26164	2	Vite TE 8x55
48	960 . 26170		Vite TE 10x35
49	960 . 26168	4	Bulloni 8x25
50	960 . 26167		Vite TE 10x25
51			Vite TE 8x15
52	960 . 26165	3	Vite STCEI 10x25
53	960 . 26179	2	Bullone speciale per attacco lama
54	750 . 24725	1	Asta guida lama da cm.100
55	750 . 24122	1	Asta guida lama da cm.110
56	751 . 24129	1	Asta guida lama da cm.120
57	751 . 24132	1	Asta guida lama da cm.130
58	954 . 26596	1	Riparo barra da cm.110
59	954 . 26597	1	Riparo barra da cm.120
60	954 . 26598	1	Riparo barra da cm.130
65	704 . 20862	1	Guida tassello magg. tipo 86 (mm.35)
67	705 . 24856	1	Attacco lama corto
71	680 . 20867	1	Coperchio per guida tassello mm.35

TAV.6 FRESA - MANUBRIO

12

FIG.	CODICE	N. PEZZI	DESCRIZIONE	FIG.	CODICE	N. PEZZI	DESCRIZIONE
1	737 . 22119	1	Cofano fresa per trasmiss. Fig.3	60	962 . 26550	2	Molla a tazza
2	703 . 22120	1	Bandinella	61	960 . 26117	2	Vite TE 10x75 con dado
3	583 . 20136	1	Carter trasmissione fresa	62	960 . 26516	2	Vite TE 10x60 con dado e rondella
4	685 . 22121	1	Supporto ruotino	63	960 . 26547	1	Vite TE.6x20 con 2 dadi
5	582 . 20130	1	Flangia carter trasmissione	64	954 . 26514	1	Leva blocc-sblocc. differenz.
6	703 . 22122	1	Cottello fresa	65	965 . 26604	1	Eccentrico per leva blocc. differenz.
7	207 . 16750	1	Corona conica	66	963 . 26513	2	Pernetto per leva blocc. differenz.
8	301 . 14862	1	Albero fresa	67	962 . 26127	2	Spina a molla per perni \varnothing 10
9	404 . 18118	2	Cuscinetto a sfere 6206	68	962 . 26526	1	Coppiglia \varnothing 4
10	962 . 22836	1	Porta-cerniera per motori diesel	69	952 . 24112	1	Tostina per leva marce
11	402 . 18301	1	Boccola a rullini DHK 2220	70	751 . 24828	1	Asta comando presa di forza vers. barra falc.
12	685 . 22131	2	Elemento fresante esterno <i>Al. version</i>	71	360 . 20511	1	Leva esterna com. presa di forza
13	684 . 22768	1	Elem. fres. int. Dx. (64 mm.) per fresa a 4 file	72	962 . 20864	1	Indice marce
14	684 . 22769	1	Elem. fres. int. Sx. (60 mm.) per fresa a 4 file	73	681 . 22845	1	Attac. anter. mascher. mot. LOMB. diesel
15	910 . 20140	8	Zappetta Dx per fresa a 4 file	75	953 . 24826	1	Cavo gas mot. INTERMOTOR e LOMB.
16	910 . 20134	8	Zappetta Dx per fresa a 4 file	76	962 . 26033	1	Regolai. cavo friz. e cavo differenz.
17	950 . 24155	1	Guarnizione supporto ruotino	77	953 . 24106	1	Cavo frizione
18	950 . 24151	1	Guarnizione flangia	78	681 . 22740	1	Staffa reggi-cofano mot. INTERMOTOR IM350
19	206 . 14833	1	Pignone conico	79	681 . 22741	1	Staffa reggi-cofano mot. ACME
20	480 . 18018	2	Anello tenuta 30x45x8	80	681 . 22711	1	Supporto per leva blocc. differenziale
21	480 . 18019	2	Anello parapolvere 30x45x8	81	963 . 26512	1	Molla differenziale
22	960 . 26171	1	Astina livello olio	82	962 . 26137	1	Spina a molla per perno \varnothing 18
23	962 . 22839	2	Plastrina fissaggio cerniera	83	401 . 18003	1	Cuscinetto a sfere 6205
24	741 . 24153	1	Tirante da cm.40	84	221 . 26016	1	Volantino blocc. manubrio <i>May 20131</i>
25	741 . 24152	1	Tirante da cm.60	85	962 . 26650	2	Gommino bloccaggio cofano
26	962 . 26568	1	Cerniera cofano motore	86	681 . 22843	1	Staffa reggi-cofano mot. diesel
28	960 . 26176	16	Bullone 8x25 con rondella	87	222 . 24743	1	Ruotino
29	960 . 26175	1	Bullone 8x30 con rondella	88	707 . 22424	1	Gambo ruotino
30	960 . 26519	1	Bullone 8x20 con rondella	89	962 . 22862	1	Porta cerniera per mot. benzina
31	960 . 26174	2	Bullone 8x25 con rondella	90	962 . 26214	1	Passaleva in gomma
33	960 . 26175	6	Vite TE 8x30 con rondella	91	962 . 26137	1	Spina a molla
34	962 . 26003	1	Chiavetta 10x8x25 UNI 92	92	060 . 12137	1	Ruotino completo
36	706 . 22716	1	Piantone manubrio	93	682 . 24900	1	Leva regolazione manubrio
37	703 . 22102	1	Supporto manubrio	94	953 . 24920	1	Manopola destra \varnothing 22
38	707 . 24722	1	Manubrio \varnothing 22	95	963 . 24750	1	Manopola sinistra \varnothing 27
39	960 . 26646	4	Bullone TE 6x16	96	030 . 11014	1	Motor-stop motori benzina (\varnothing 18)
40	960 . 26647	2	Bullone 6x25 con rondella	97	953 . 24921	1	Manopola sinistra \varnothing 22
41	682 . 24108	1	Cassetta ferri	98	030 . 12012	1	Motor-stop motori diesel (\varnothing 22)
42	952 . 26034	1	Manettino gas	99	963 . 24747	1	Manopola destra \varnothing 27
43	954 . 26600	1	Pulsante di massa	100	030 . 11016	1	Motor-stop motori diesel (\varnothing 18)
44	953 . 26130	2	Manopola \varnothing 20	101	910 . 20155	12	Zappetta sinistra per fresa a 6 file
45	954 . 26125	1	Leva friz. completa di fascietta \varnothing 22	102	684 . 22135	2	Elemento fresante interno
46	962 . 26186	1	Gancio ferma-leva <i>26504</i>	103	684 . 22136	2	Elemento fresante mediano
47	963 . 26537	1	Barilotto leva frizione	104	685 . 22137	2	Elemento fresante laterale <i>Al. version</i>
48	030 . 26648	1	Cofano motori a benzina	105	910 . 20156	12	Zappetta destra per fresa a 6 file
49	681 . 22840	1	Staffa reggi-cofano mot. COTIEMME CA 340	106	583 . 20930	1	Carter fresa (1993 in avanti)
50	681 . 22844	1	Attacco anteriore mascherina mot. a benzina	107	222 . 26241	2	Manopola \varnothing 27
51	953 . 24825	1	Cavo gas mot. COTIEMME e ACME	108	233 . 26225	1	Leva frizione completa \varnothing 27
52	952 . 24827	1	Cavo bloccaggio differenziale	109	737 . 22902	1	Cofano fresa per carter Fig.106
53	962 . 26503	1	Bussolotto ferma-guaina	110	707 . 24734	1	Manubrio \varnothing 27
54	960 . 26126	1	Morsetto stringifilo frizione	111	480 . 18122	1	Anello tenuta 22x32x7
55	030 . 26649	1	Cofano motore LOMB. diesel	112	221 . 26240	1	Tirante in gomma
56	960 . 26540	1	Vite TE 8x40 con dado autobloccante	113	681 . 22747	1	Staffa reggi-cofano mot. COTIEMME CX
57	962 . 26132	2	Pomello	114	741 . 24202	1	Tirante da cm.53
58	740 . 24723	1	Asta innesto presa di forza vers. fresa	115	030 . 12027	1	Gruppo Motorstop-leva frizione per motore benzina
59	740 . 24110	1	Asta comando marce	116	030 . 12028	1	Gruppo Motorstop-leva frizione per motore diesel