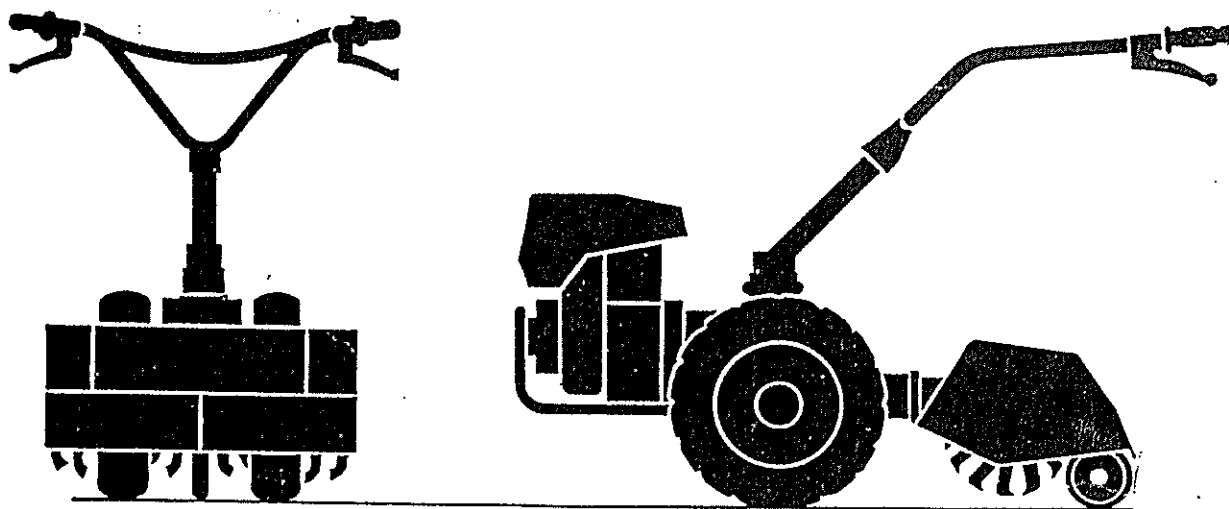


MB MIBBI S.p.A.

SERIE 700

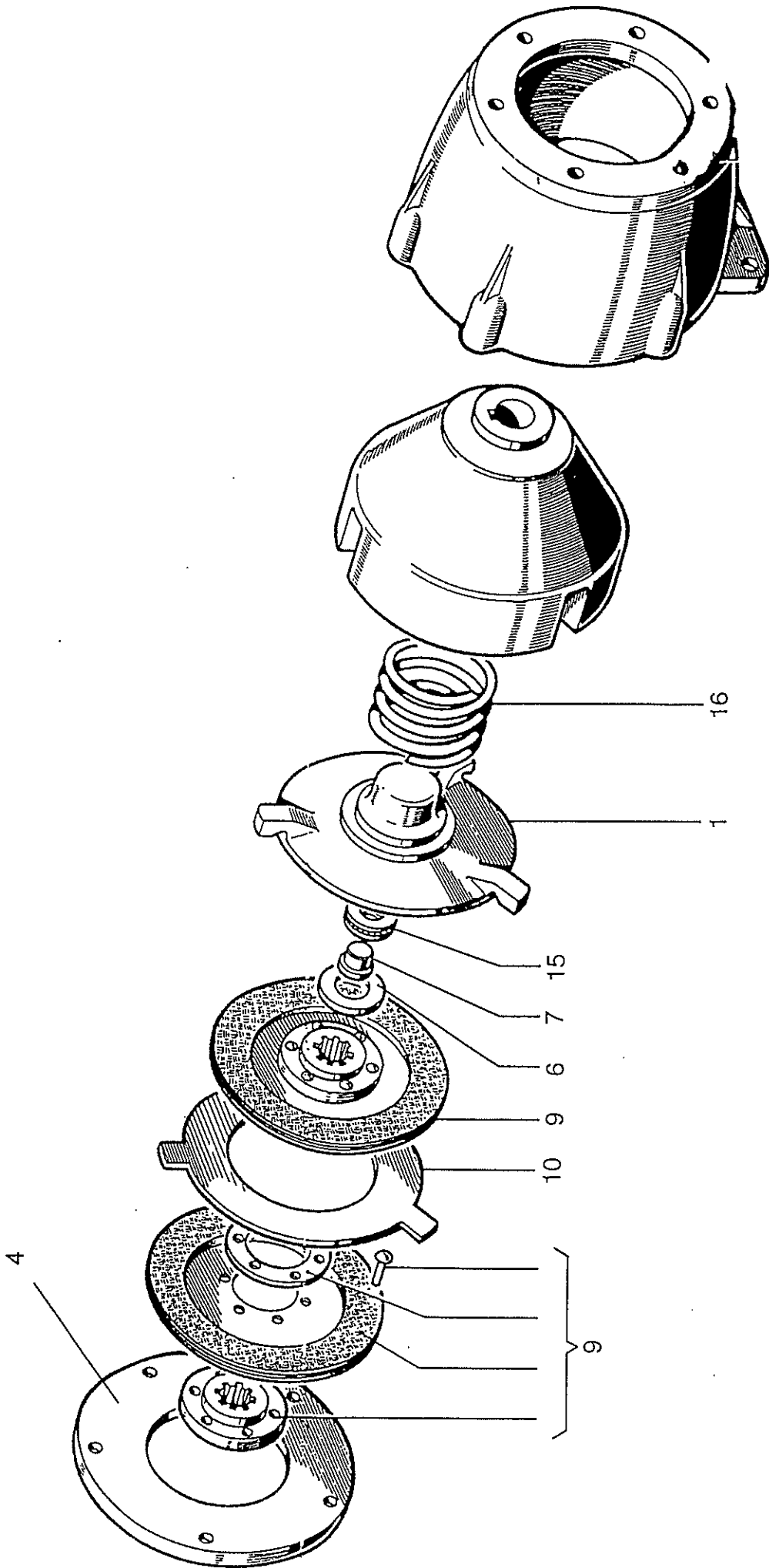
HAFOG



IMPORT:

HENRIK A. FOG A/S
LYNGAGER 5 - 9, 2605 BRØNDBY
Tlf.: 43 96 66 11 Fax.: 43 43 16 11

TAV. 1 - 700/800



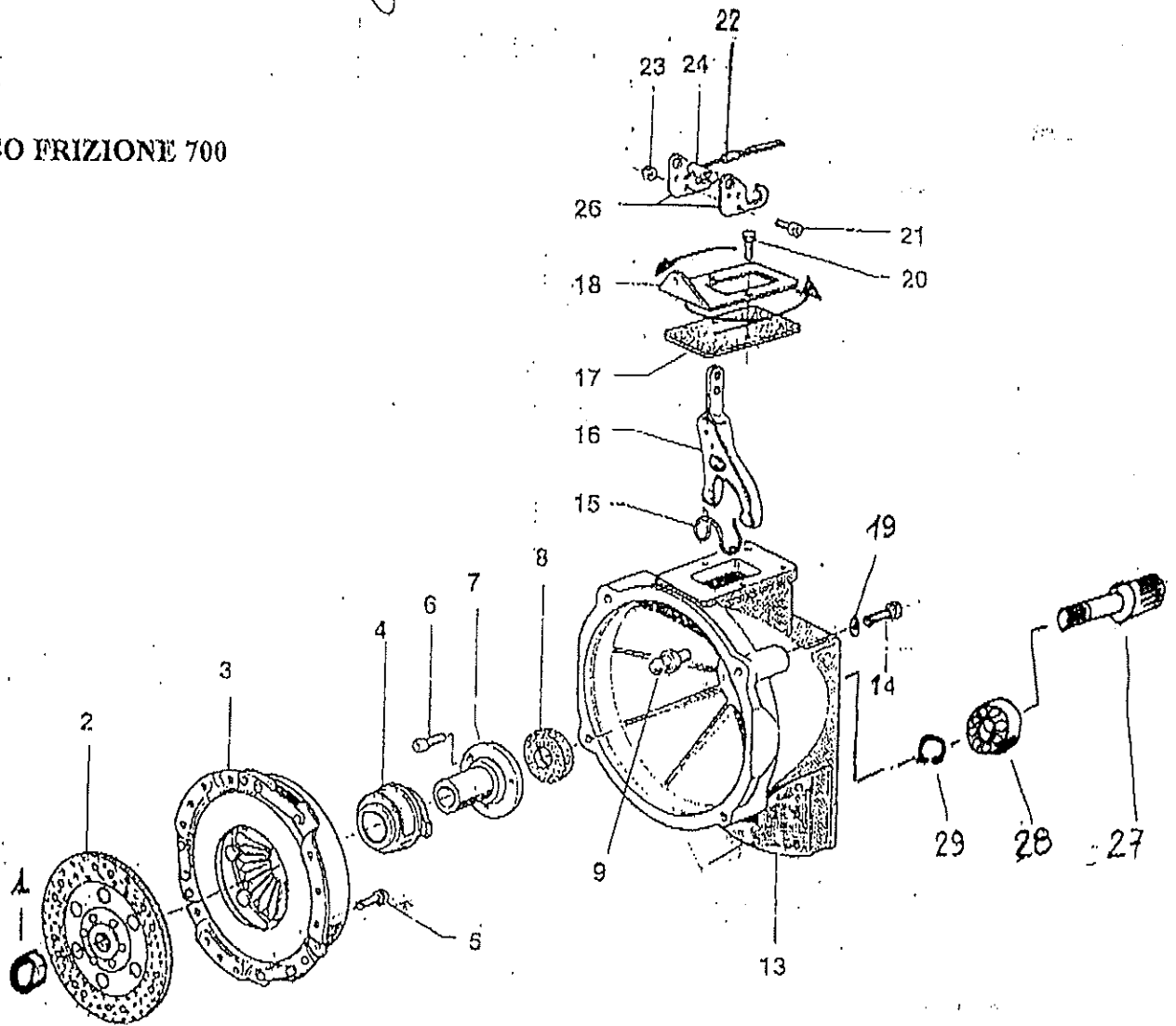
N. Pos.	N. Dis.	DENOMINAZIONE	N. pezzi

N. Pos.	N. Dis.	DENOMINAZIONE	N. pezzi
1	K110.0070	DISCO FRIZIONE	
2			
3			
4	K110.0120	CONTRO DISCO D'ATTRITO	
5			
6	K110.1610	ANELLO PARAPOLVERE FRIZIONE	
7	K110.1670	PASTIGLIA CUSCINETTO FRIZIONE	
8			
9	K430.220	DISCOFRIZIONE COMPLETO	
10	K120.0650	DISCO INTERMEDIO D'ATTRITO	
11	K120.0990	DISCO D'ATTRITO SPECIALE (PER WETTERING)	
12			
13			
15	K725.3004	CUSCINETTO ASSIALE A SFERA	
16	K790.3047	MOLLA PER FRIZIONE	
17			
18			
19			
20			
21			

NIBBI

ESPLOSO FRIZIONE 700

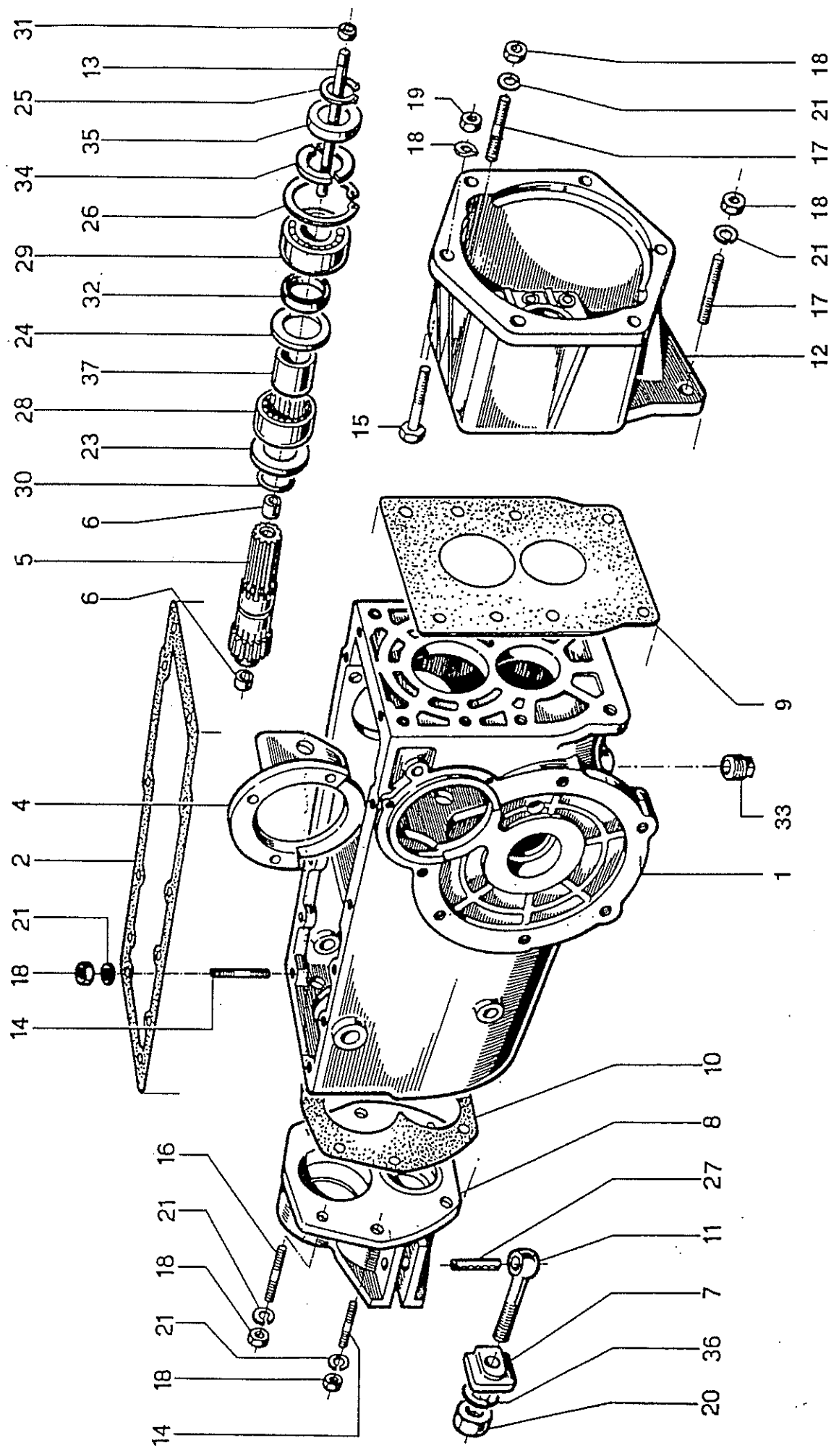
Tav. 1



NIBBI 700 KOBLING

POS.	RES.NR.	BESKRIVELSE	ANTAL	POS.	RES.NR.	BESKRIVELSE	ANTAL
1	SKF62202-2RS	LEJE 62202-2RS	1	17	N1060007	GUMMIPAKNING	1
2	N1911220	KOBLINGSPLADE	1	18	N4306300	BESLAG	1
3	N1910920	TRYKFOD	1	19	AN10-SKIVE	FJEDERSKIVE M10	4
4	N1911300	UDRYKKERLEJE	1	20	AN6-BOLT	BOLT M6X16	4
5	ANUN6-BOLT	UNBRACOBOLT M6X16		21	ANUN6-BOLT	UNBRACOBOLT M6X16	2
6	N6193300	BOLT M5X14		22	N5852100	KABELDØLLE	1
7	N1150001	FLANGE	1	23	AN6-MØTRIK	MØTRIK M6	2
8	PAK20-35-7	PAKDÅSE 20X35X7	1	24	N5901500	KABELLÅS	1
9	N1901500	NIPPEL	1	26	N4306310	BESLAG	2
13	N4306280	KOBLINGSHUS	1	27	N4306290	HØJGEARSAKSEL	1
14	AN10-BOLT	BOLT M10X30	4	28	SKF6305	LEJE 6305	1
15	N1901200	LÅSEFJEDER	1	29	OK-A 25	LÅSERING A25	1
16	N1911400	KOBLINGSARM	1				

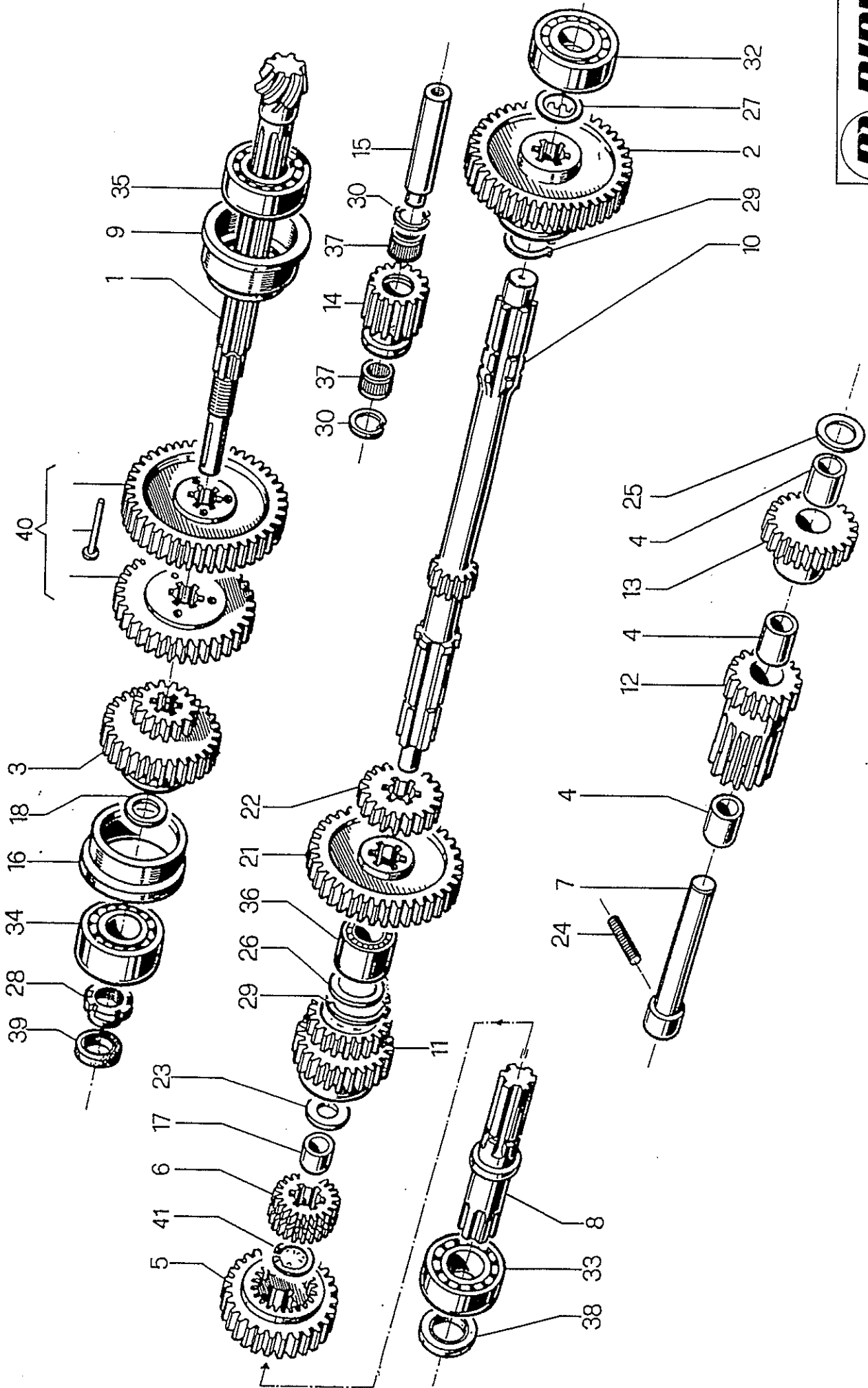
TAV. 2 - 700/800



N. Pos.	N. Dis.	DENOMINAZIONE	N. pezzi
1	K430.0010	SCATOLA CAMBIO	
2	K430.0320	GUARNIZIONE COPERCHIO CARTER	
3			
4	K430.0850	SUPPORTO ALBERO INGRANG.INVERS.	
5	K430.3410	ALBERO PORTA FRIZIONE	
6	K430.1700	BOCCOLA SINTERIZZATA	
7	K430.2510	"ROSETTA" PER VITE CON T. OCCHIO	
8	K110.0420	SUPPORTO CON ATTACCO FRESA	
9	K110.0670	GUARNIZ. PER CAMPANA FRIZIONE	
10	K110.0700	GUARNIZ.SUPP. P.D.F.	
11	K110.0980	VITE SPEC. CON T. OCCHIO	
12	K430.3420	CAMPANA FRIZIONE	
13	K120.0670	ASTA COMANDO FRIZIONE	
14	N3.8148.00	PRIGIONIERO UNI 5911 (M8x22)	
15	N6.2670.00	VITE UNI 5739	
16	K823.3011	PRIG. SPEC. (M8x33)	
17	N3.8153.00	PRIG.UNI 5914 (M8x25)	
18	N1.4579.00	DADO ES 5587 (M8x8)	
19	N4.3654.00	ROSETTA B8 DIN 137 (8.4x15x0.8)	
20	N1.4692.00	DADO ES UNI 5587 (M12x12)	
21	K840.9001	ROS. DIN 128 (8.2x14,9x1,6)	
22			
23			
24	K849.1042	SPESSORE (30,2x39,8x0,8)	
25	N1185.00	ANELLO ELASTICO 25 E	
26	N1368.00	ANELLO ELASTICO UNI 7437 (ø521)	
27	K850.3042	SPINA ELASTICA UNI 6873 (ø12x40)	
28	K725.2017	CUSCIN. RULL. SPEC (29F 10737B "MONDIAL")	
29	N1.2711.00	CUSCINETTO 6205-2RS (25x52x15)	
30	N3072.20	ANELLO TEN. OR 2087 (1,78x21,95)	
31	K703.2001	ANELLO DI TENUTA (7x14x5)	
32	K703.2025	ANELLO DI TENUTA (30x35x4)	
33	K853.6004	TAPPO CONICO STEI DIN 906 (M20)	
34	K220.4450	SEMIANELLI DI ARRESTO	

N. Pos.	N. Dis.	DENOMINAZIONE	N. pezzi
35	K480.0370	CALOTTA PER SEMIANELLI	
36	N4.3901.50	ROSETT. D13 UNI 6592 (13x24x2,5)	
37	K726.2002	ANELLO INTERNO	

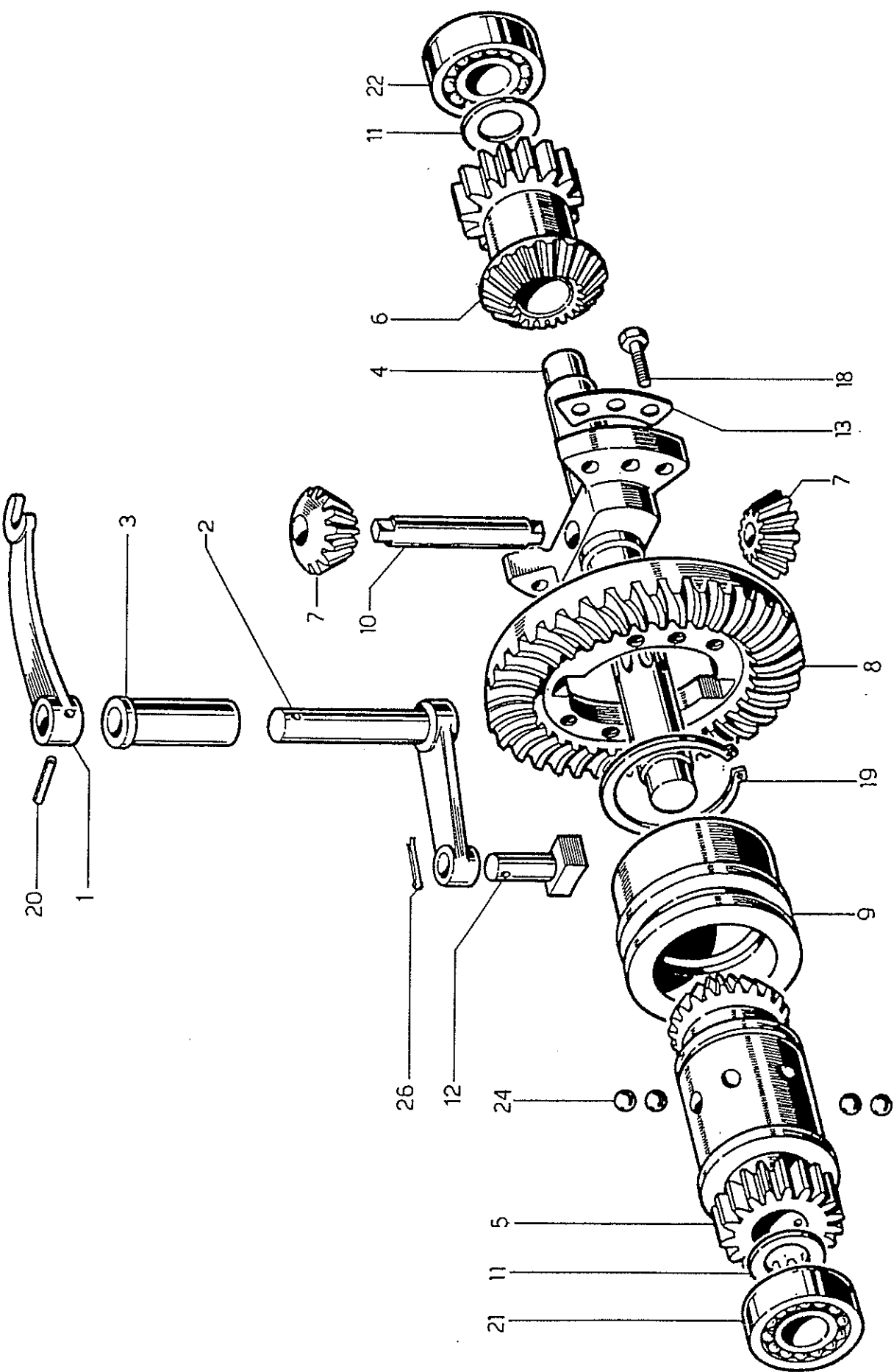
TAV. 3 - 700/800



N. Pos.	N. Dis.	DENOMINAZIONE	N. pezzi
1	K430.0210	PIGNONE CONICO Z=7	
2	K430.0890	INGRANAGGIO ALBERO SECONDARIO	
3	K430.1230	INGRAN. DOPPIO SORR. 3/4 VELOCITA'	
4	K430.1260	BOCCOLA INGR. R.M.	
5	K430.1280	INGRANAGG. FOLLE PER P.D.F.	
6	K430.1290	INGRANAGG. DOPPIO PER INN.FRONTALE	
7	K430.2050	ALBERO PER INGRANAGGIO RETROM.	
8	K430.1330	ALBERO P.D.F.	
9	K110.0310	BOCCALA SUPP. CUSC. PIGNONE	
10	K430.1720	ALBERO COM. CON PIGN. (z=12) INTEGR.	
11	K430.1710	ASSIEME INGR. 3° V. E.R.M.	
12	K430.1710	INGR. DOPPIO PER P.D.F.	
13	K430.1680	INGR. FOLLE R.M.	
15	K430.1690	PERNO INGR FOLLE	
16	K430.1340	BOCC. SUPP. CUSC. POST.	
17	K110.0390	BRONZINA	
18	K110.1020	ANELLO DIST. PER PIGNONE	
19			
20			
21	K120.0060	INGR. FISSO 4 VEL.	
22	K120.0070 (170.0170)	INGR. FISSO 2 VEL.	
23	K120.0180	ROS. RAS. ALB. P.D.F.	
24	N6.2714.00	VITE STEI UNI 5925 (M8x30)	
25	K430.3760	DIST. ALBERO R.M.	
26	K849.1033	ROSETTA TRANCIATA (25,6x35,3x0,5)	
27	K849.1024	ROSETTA TRANCIATA (21x29,8x1,2)	
28	K754.4001	GHIERA ATOBLOCC. GUA (M8x1)	
29			
30	K700.9001	ANELLO DI SPALLAMENTO (ø 18 I)	
31			
32	N1.2646.00	CUSC. SFERE 6304 (20x52x15)	
33	N1.2707.00	CUSC. SFERE 6205 (25x52x15)	
34	N1.2658.00	CUSC. OBL. A SFERA 3304 (20x52x22,2)	
35	N1.2708.10	CUSC. A RULLI CILINDRICI NJ 205 (25x52x15)	

N. Pos.	N. Dis.	DENOMINAZIONE	N. pezzi
36	K725.2013	CUSC. SPEC. INA F72163 (25x38x15)	
37	K725.9029	GABBIA A RULLI K 15/18/14 (15x18x14)	
38	N2092.00	PARAOILIO (25x3,5x7)	
39	K703.2068	PARAOILIO (16x32x6/7)	
40	K120.0040	INGR.DOPPIO SORR. 1° E 2° VEL.	
	K170.0180	INGR.DOPPIO SORR. 1° E 2° VEL (FOG)	
41	K701.1001	ANELLO DI ARR.CONCENTRICO	

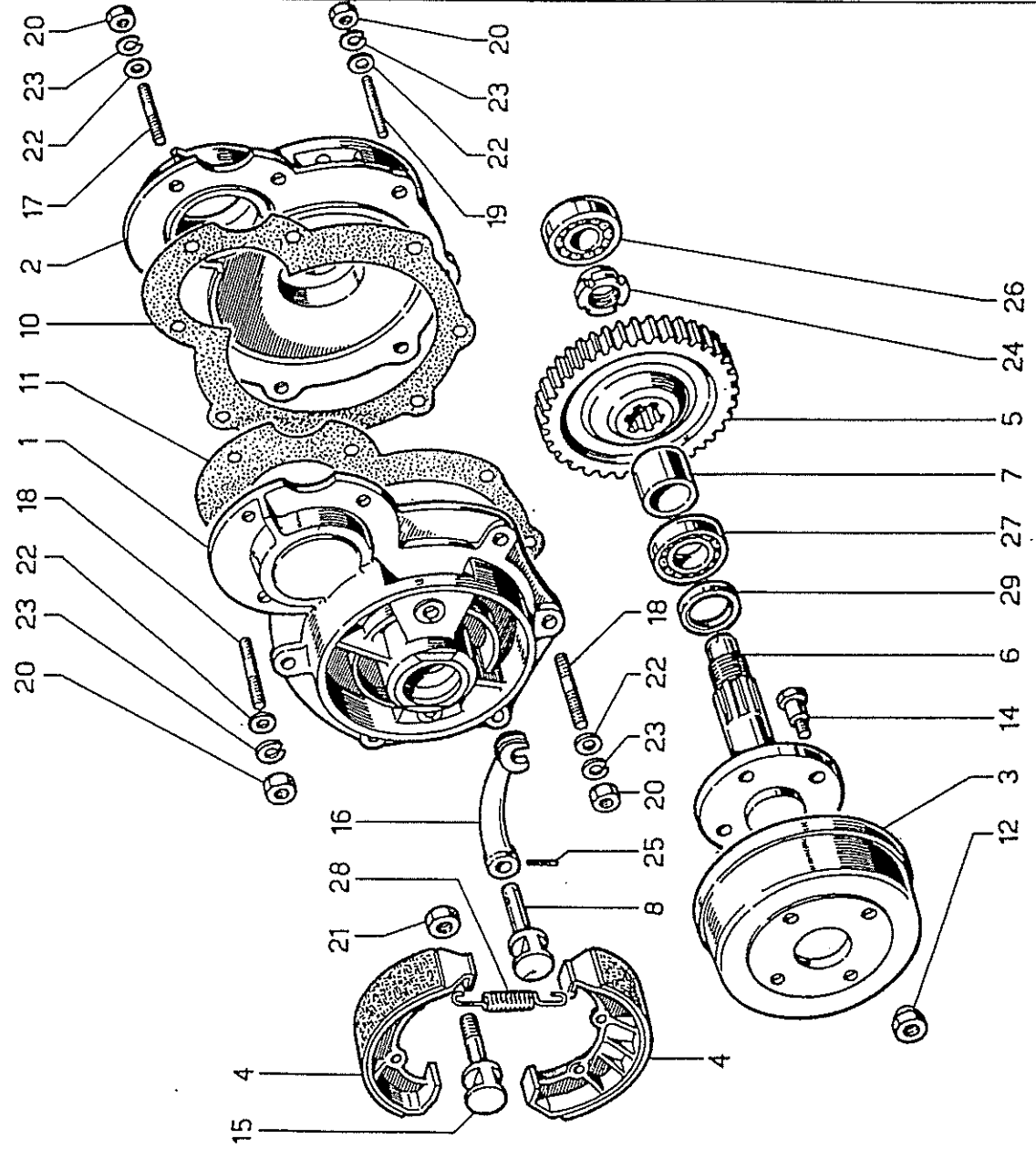
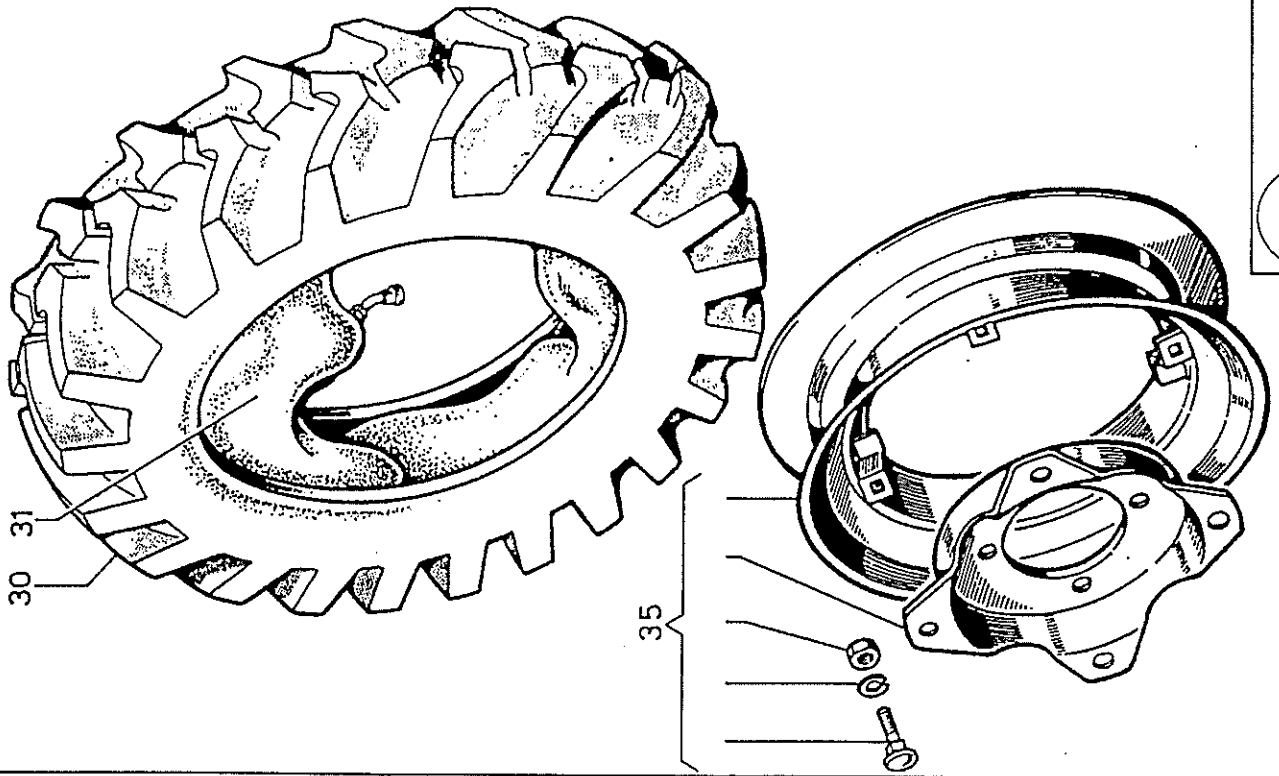
TAV. 4 - 700



N. Pos.	N. Dis.	DENOMINAZIONE	N. pezzi
1	K110.0640	LEVA COM. BLOCC. DIFF.	
2	K430.1000	COMP. ASTA E LEVA BLOCC. DIFF.	
3	K430.0910	TUBO SOST. ASTA FORC.	
4	K120.0710	ALBERO DIFF.	
5	K120.0720	PLANETARIO E PIGN. RIDUTT. DX	
6	K120.0730	PLANETARIO E PIGN. RIDUTT. SX	
7	K120.0740	SATELLITE	
8	K120.0750	CORONA CONICA Z=38	
9	K120.0760	BOCCOLA SCORR. BLOCC. DIFF.	
10	K120.0770	SPINOTTO PORTA SATELLITI	
11	K849.1018	SPESSORE 17,5x22x0,4	
12	K430.1640	COM. BLOCC. DIFF.	
13	K120.0800	PIASTR. FERMO VITI DIFF.	
14			
15			
16			
17			
18	N6.2621.00	VITE TE UNI 5739 (M8x22)	
19	N.1353.00	ANELLO ELASTICO UNI 7435 (ø 50E)	
20	N5.1150.00	SPINA EL. UNI 6873 (ø 4x24)	
21	N1.2594.00	CUSC. SFERE 6303 (17x47x14)	
22	K724.4004	CUSC. SFERE OBL. 7303 (17x47x14)	
23			
24	N 4.7432.00	SFERA 5/16" (ø 7,938)	
25			
26	K723.1001	COPIGLIA UNI 1336 (1,5x20)	

N. Pos.	N. Dis.	DENOMINAZIONE	N. pezzi
---------	---------	---------------	----------

TAV. 5 - 700.



N. Pos.	N. Dis.	DENOMINAZIONE	N. pezzi
1	K110.0250	COP. RID. DX	
2	K110.0260	COP. RID. SX	
3	K110.270	TAMBURO FRENO	
4	K110.0280	GANASCIA PER CEPPI FRENO	
5	K170.0700	INGR. P. MOV. RUOTA	
6	K170.0690	SEMIASSE COMPLETO	
7	K170.0710	DIST. PER SEMIASSI RUOTE	
8	K110.0530/K110.2490	PERNO COM. CEPPO FRENO DX / SX	
9			
10	K110.680	GUARNIZ. COP RUOTE DX	
11	K110.690	GUARNIZ. COP RUOTE SX	
12	K170.0580	DADO ES. H=15 (FISS. RUOTE)	
13			
14	K110.1510	COLONNETTA PER SEMIASS. RUOTE	
15	K120.0870	PERNO PER CEPPO FRENO	
16	K10.4860	LEVA COM. CEPPO FRENO	
17	K823.1003	PRIG. UNI 5909 (M8x30)	
18	N3.8153.00	PRIGIONIERO UNI 5914 (M8x25)	
19	K823.3011	PRIG. SPEC. (M8x33)	
20	N1.4579.00	DADO ES. UNI 5587 (M8x8)	
21	K727.3023	DADO ES. SPEC. (M14x1,5x7)	
22	N4.3693.00	ROSETTA PIANA UNI 6592 (8,4x17x1,6)	
23	K840.9001	ROS. DIN 128B ZINC (8,2x14,9x1,6)	
24	N2.1021.00	GHIERA AUTOBLOCC. "GUK" (M25x1,5)	
25	N5.1173.00	SPINA EL. UNI 6873 (ø5x22)	
26	N1.2594.00	CUSC. SFERE 6303 (17x47x14)	
27	N1.2745.00	CUSC. SFERE 6006 (30x55x13)	
28	K790.1001	MOLLA A TRAZIONE (2,5X47)	
29	K703.3004	AN. TEN. CON P. POLVERE (35x47x7)	
30	K820.1005	PNEOM. 2PR / IM 110 (5.00-12") *	
	K820.1007	PNEOM. 2PR / IM 110 (6.50/80-12")	
32	K718.1005	CAM. ARIA 12-L 300 (5.00-12") *	
	K718.1006	CAM. ARIA 12-T 300 (6050/80-12")	
34			
35	K110.2450	CERCHIO 5JA-12" (6.5/80-12")	

N. Pos.

N. Dis.

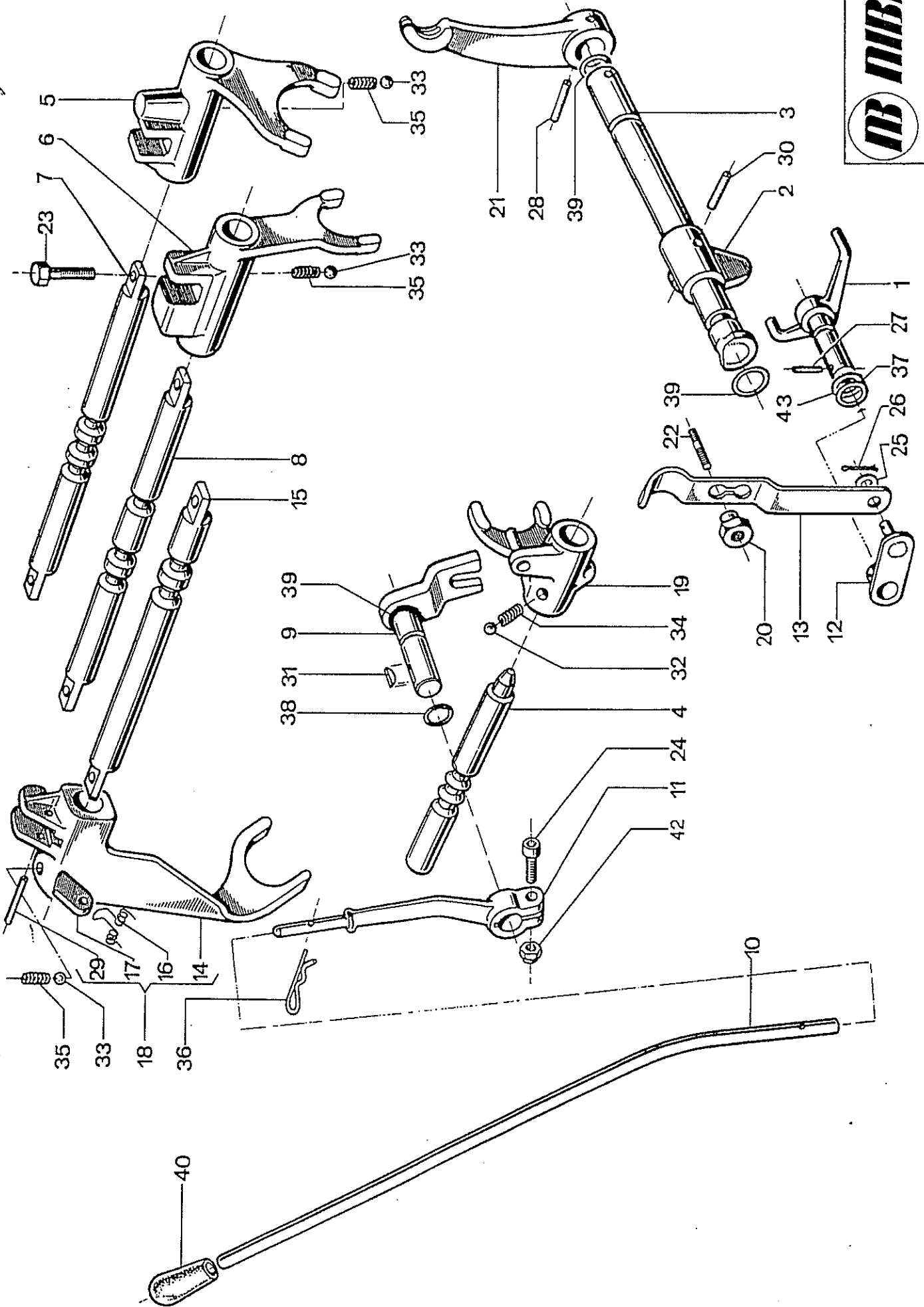
DENOMINAZIONE

N. pezzi

* RUOTA COMPLETA 5.00-12" (COD. Z 20285)

□ RUOTA COMPLETA 6.50/80-12" (COD. Z 20286)

TAV. 6 - 700/800



N. Pos.	N. Dis.	DENOMINAZIONE	N. pezzi
1	K430.0940	FORC. COM. INV	
2	K430.0960	CAMMA MOV. ASTA FRIZ.	
3	K430.097	PERNO PER LEVA COM. FRIZ.	
4	K430.1300	PERNO FORC. P.D.F.	
5	K430.1360	FORC. 1-2 VEL.	
6	K430.1370	FORC 3-4 VEL.	
7	K430.1390	PERNO PER FORC. 1-2 VEL	
8	K430.1400	PERNO PER FORC. 3-4 VEL.	
9	K430.1440	PERNO PER LEVA COM. P.D.F. <i>K430.1460</i>	
10	K430.1470	PROLUNGA PER LEVA EST. COM. P.D.F. <i>14346 → 12MM</i>	
11	K480.6520	LEVA EST. COM. P.D.F. <i>12MM</i>	
12	K430.1540	LEVA COM. INVERS.	
13	K430.1550	PROL. LEVA COM. INV.	
14	K430.1590	FORC. RETROM.	
15	K430.1600	PERNO PER FORC. RETROM.	
16	K430.1650	MOLLA INSERTO BLOCC. R.M.	
17	K430.1660	INSERT. BLOCC. R.M.	
18	K430.1670	FORC. COMPL. INSER. BLOCC.	
19	K120.0250	FORC. PER P.D.F.	
20	K120.0360	DADO SPEC. LEVA COM. INV.	
21	K120.0820	LEVA COM. FRIZIONE	
22	K823.3001	PRIGIONIERO UNI 5911 (M6x16)	
23	N6.2545.00	VITE TE UNI 5739 (M8x18)	
24	N6.2214.00	VITE TCEI UNI 5931 (M6x25)	
25	N4.3693.00	ROSETTA D.8.4 UNI 6592 (8,4x17x16)	
26	K723.1001	COPIGLIA UNI 1336 (1,5x20)	
27	N5.11380.00	SPINA EL. UNI 6873 (ø4x20)	
28	N5.1156.00	SPINA EL. UNI 6873 (ø4x30)	
29	N5.1156.00	SPINA EL. UNI 6873 (ø4x30)	
30	N5.1265.00	SPINA EL. UNI 6873 (ø6x28)	
31	N6430.00	LINGUETTA UNI 6606 (4x5)	
32	N4.7421.00	SFERA 1/4" (ø6,35)	
33	N4.7432.00	SFERA 5/16" (ø 7.938)	
34	K790.3002	MOLLA COMP. (P.D.F.)	

N. Pos.	N. Dis.	DENOMINAZIONE	N. pezzi
35	M790.3003	MOLLA COMP. (CAMBIO)	
36	N.5.1086.00	SPINA A R	
37	N3056..00	ANELLO OR 108 (1,78x8,73)	
38	N3058.00	ANELLO OR 2043 (1,78x10,82) <i>N7035003</i>	
39	N3060.00	ANELLO OR 2050 (1,78x12,42) <i>N0906000</i>	
40	K821.1007	POMOLO PER LEVA	
42	N1.4549.00	DADO ES AUTOBLOCC. (M6x7,8 UNI 7476)	
43	N4.3866.00	ROSETTA ALLUMINIO	

TAV. 7

Piantone versione "700/800"

N. Pos.	N. dis.	DENOMINAZIONE	N. pezzi
1	K430.6130	Assieme piantone	
2	K360.0090	Ammortizzatore con foro	
3	K430.6090	Leva orientamento piantone	
4	K370.1310	Leva comando bloccaggio differenziale	
5	K220.2730	Barilotto porta filo	
6	K220.2740	Vite leva bloccaggio differenziale	
7	K220.3010	Passacavo	
8	K480.6400	Manubrio destro	
9	K480.6410	Manubrio sinistro	
10	K430.4080	Leva eccentrica completa	
11	K430.4470	Tirante di posizione manubrio	
11	K430.6070	Tirante manubrio per Silentblock "FOG"	
12	K430.5650	Tube di collegamento	
12	K430.6060	Tube di collegamento per Silentblock "FOG"	
13	K490.0490	Ammortizzatore manubrio "FOG"	
14	K430.5620	Leva comando marce	
15	K220.2890	Bussola leva comando marce	
16	K430.4850	Trasmissione comando frizione	
17	K430.6110	Trasmissione acceleratore	
18	K430.3850	Trasmissione bloccaggio differenziale	
19	K430.6120	Trasmissione freni	
20	K430.6150	Trasmissione motore STOP diesel	
21	K480.1060	Cavo bipolare motore STOP benzina	
22	K350.2530	Vite blocca filo $\left. \begin{matrix} N4430 \\ N4430 \end{matrix} \right\}$	
23	K350.2540	Tubeetto	
24	F000.5621	Gancio per trasmissioni	
25	K790.1004	Molla	
26	K790.3018	Molla	
27	K790.3021	Molla	
28	K790.3003	Molla	
29	K790.3009	Molla 82-8, γ-3	
30	N3.7555.80	Pomolo	
31	N3.7535.50	Pomolo	
32	K821.1008	Pomolo	
33	N5.1171.00	Spina elastica - UNI 6873 - 5x20	
34	N5.1180.00	Spina elastica - UNI 6873 - 5x26	
35	N2.6016.00	Ingranaggio diritto	

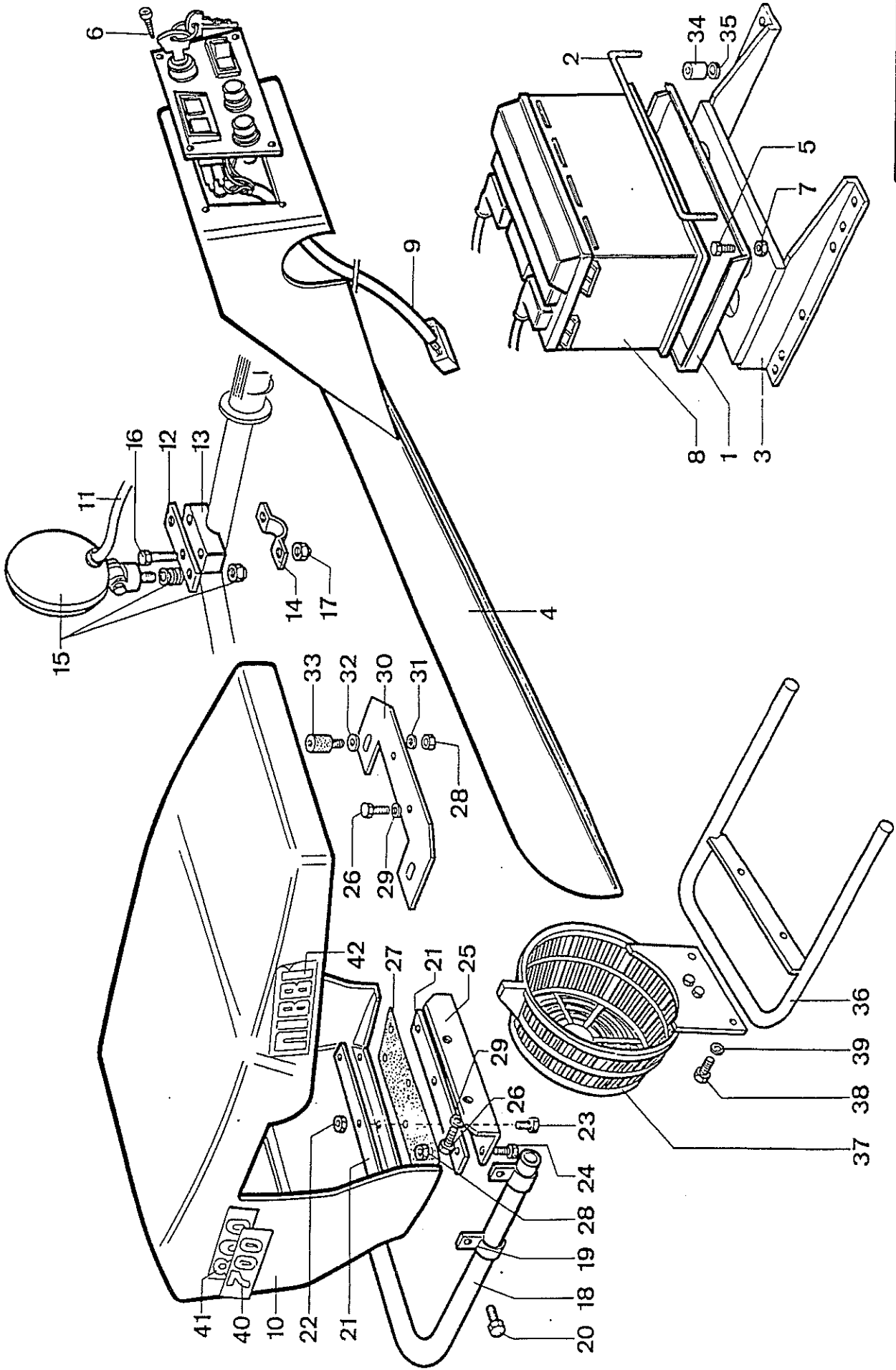
N. Pos.	N. dis.	DENOMINAZIONE	N. pezzi
36	K723.1004	Copiglia - UNI 1336	
37	N2.8473.00	Manopola	
38	N2.8061.10	Maniglia "DOMINO"	
39	N2.8036.50	Manettino gas dx	
40	N2.8062.00	Maniglia doppia per freni	
41	N2.5423.60	Interruttore arresto motore benzina	
42	N5.8010.00	Registro con ghiera	
43	N5.9010.00	Serracavo	
44	K840.1020	Rosetta tranciata - 10.5x24x4	
45	N4.3694.00	Rosetta - UNI 6592 - 8.4x17x1.6	
46	N5.3808.05	Targhetta acceleratore	
47	N5.3806.60	Targhetta frizione	
48	N5.3806.65	Targhetta freni	
49	N6.2741.00	Vite - UNI 5737 - M8x35	
50	N6.1821.50	VTCB con interruttore - UNI 7687 - M4x6	
51	K727.3002	Dado ES - UNI 5588 - M7	
52	N1.4547.00	Dado EL STOP - B/10/206 - M6x1	
53	N1.4642.00	Dado EL STOP - N/10/110 - M10x1.5	
54	N1.4585.00	Dado EL STOP - B/10/208 - M8x1.25	
55	N1.4542.00	Dado ES - UNI 5588 - M6x1	
56	N430.0670	Pastiglia guida molla	
57	K430.0680	Pastiglia guida molla	
58	K110.1850	Boccola ferma filo	
59	K120.0400	Fermo manubrio	
60	K430.6080	Asta comando PDF	
61	K50.1070	Bussola plastica per leva	
62	K821.1007	Pomolo	
63	N5.1086.00	Spina arresto	
64	N6.2210.00	Vite - UNI 5737 - M6x25	
65	N1.4547.00	Dado EL STOP - B/10/206 - M6x1	
66	K370.4060	Asta livello olio	
67	K430.0020	Coperchio scatola cambio	
68	K700.2003	Seeger ø 15E	
69	K840.1029	Rondella piana ø 15	
70	K010.5000	Pastiglia	
71	K220.1420	Cappello leva con marce	
72	K120.0200	Leva comando marce	

TAV. 7 Piantone versione "700/800"

N. Pos.	N. dis.	DENOMINAZIONE	N. pezzi
73	K430.1440	Cappello di protezione	
74	N6.2784.00	Vite TE - M8x40	
75	K120.0260	Coperchio leva comando marce	
76	K703.5028	Anello OR 3206	
77	K430.1420	Anello per selettore	
78	N6.2691.00	Vite - UNI 5737 - M8x30	
79	K840.900	Rosetta - DIN 128B - 8.2x14.9x1.6	
80	N3.056.00	Anello OR 108	
81	K430.1430	Selettore marce	

TAV. 8

700/800



TAV. 8 Avviamento elettrico versione "FARO MANUBRIO FOG"

N. Pos.	N. dis.	DENOMINAZIONE	N. pezzi
1	K430.5220	Supporto fissaggio batteria	
2	K430.5240	Tirante fissaggio batteria	
3	K430.5250	Supporto fissaggio per batteria	
4	K430.5990	Copertura piantone con avviamento elettrico	
5	K871.5002	TSPEI - UNI 5933	
6	K873.7006	VTC TC - UNI 6954 - 2.9x12	
7	N1.4542.00	Dado - UNI 5588 - M6x5	
8	K892.2013	Batteria 12V 50AH	
9	K430.6140	Impianto elet. completo per motore - 2LA490	
9	K430.6180	Impianto elet. completo per motore - 3LD510	
10	K430.6030	Cofano motore	
11	K430.6190	Cavo tripolare per faro a manubrio	
12	K480.6730	Piatto sostegno faro	
13	F118.1646	Appoggio per manubrio	
14	F115.1601	Morsefio manubrio	
15	K220.3270	Faro a 2 luci completo	
16	N6.2847.00	Vite - UNI 5737 - M8x45	
17	N1.4574.00	Dado - UNI 5588 - M8x6.5	
18	K430.1860	Paraufi	
19	K430.1980	Fascetta fissa paraufi	
20	N6.3254.00	Vite - UNI 5739 - M10x25	
21	K430.1950	Piatto cerniera	
22	N1.4542.00	Dado - UNI 5588 - M6x5	
23	N6.2160.00	Vite - UNI 5739 - M6x20	
24	N6.2097.10	Vite - UNI 5739 - M6x16	
25	K430.6040	Supporto anteriore cofano lungo	
26	N6.2555.00	Vite - UNI 5739 - M8x20	
27	K430.5290	Gomma per cerniera	
28	N1.4542.00	Dado - UNI 5588 - M6x5	
29	N4.3654.00	Rosetta B - DIN 137 - 8.4x15x0.8	
30	K480.6100	Supporto posteriore cofano	
31	N4.3581.10	Rosetta B - DIN 137 - 6.4x12x0.5	
32	N4.3622.00	Rosetta - UNI 1739 - 6.5x24x2	
33	K360.0090	Ammorizzatore con foro	
34	K430.0710	Silentblok con motore - 3LD510	
34	N4.9203.80	Silentblok M6 con motore - 2LA4090	
35	N4.3581.10	Rosetta B - DIN 137 - 6.4x12x0.5	

N. Pos.	N. dis.	DENOMINAZIONE	N. pezzi
36	K480.6250	Paraufi con protezione puleggia	
37	N3.9587.00	Gruppo protezione puleggia	
38	N6.2458.00	Vite - UNI 5739 - M8x12	
39	N4.3667.00	Rosetta Grower - UNI 1751 - 8.4x14.4x2	
40	K170.0720	Targhetta adesiva mod. "700"	
41	K430.4700	Targhetta adesiva mod. "800"	
42	K350.3240	Targhetta adesiva marchio "NIBBI"	
43*	N2540001	INSTRUMENTPANEL	1
44*	N2540020	TÆNDINGSLAS (inkl. nøgle)	1
45*	N1902750	NØGLE F. TÆNDINGSLAS	1
46*	AMA2854	LADELAMPE	1
47*	AMA8065	OLIELAMPE	1
48*	NLB12256	PÆRE 12V 3W	2
49*	N2540002	LYSKONTAKT	1
50*	N2540003	SIKRINGSHOLDER	2
51*	N2540004	GLASSIKRING 16 AMP.	2
52*	N2540005	PLASTIKKAPPE F. BATTERIPOL	2
53*	N2540006	BATTERIKABEL +	1
54*	N2540007	BATTERIKABEL -	1
55*	EREKM16175	MULTISTIK 8-POLET, HAN	1
56*	EREKM16176	MULTISTIK 8-POLET, HUN	1

* DISSE DELE ER IKKE VIST !!

TRAV. 10 Carrozzeria versione "700/800"

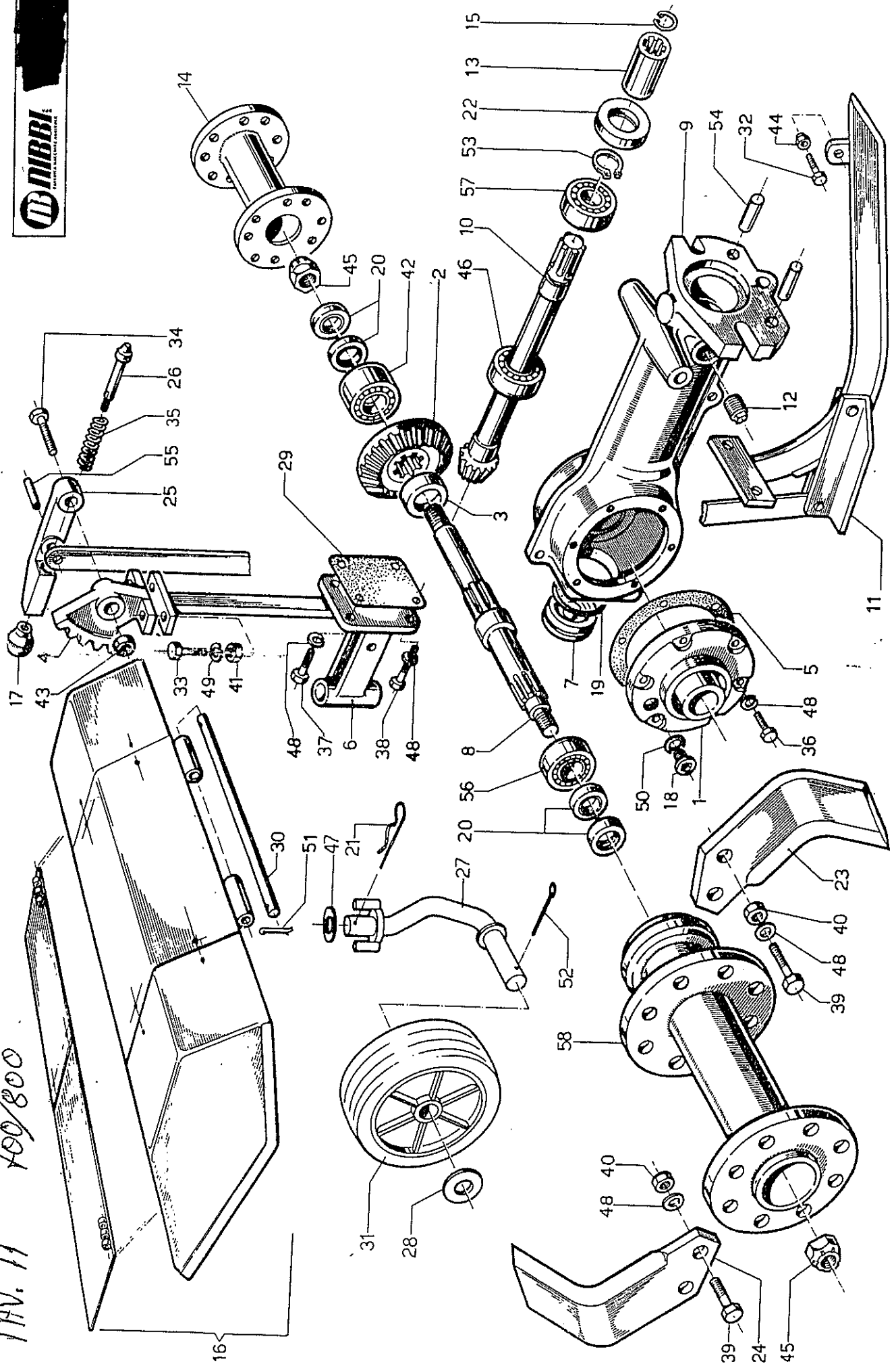
N. Pos.	N. dis.	DENOMINAZIONE	N. pezzi	N. Pos.	N. dis.	DENOMINAZIONE	N. pezzi
1	K430.6020	Cofano motore corto		37	N6.2458.00	Vite - UNI 5739 - M8x12	
2	K430.1950	Supporto anteriore cofano N4306580		38	N4.3667.00	Rosetta Grower - UNI 1751	
3	K430.1950	Platto cerniera					
4	K430.5290	Gomma per cerniera					
5	K480.6100	Supporto posteriore cofano					
6	K360.0090	Ammortizzatore con foro					
7	K430.6000	Cassetta porta batteria					
8	K430.6010	Supporto cassetta					
9	K430.1980	Fascetta fissaggio paraurti					
10	K480.0580	Paraurti					
11	N6.2555.00	Vite - UNI 5739 - M8x20					
12	N6.3254.00	Vite - UNI 5739 - M10x25					
13	N1.4542.00	Dado - UNI 5588 - M6x5					
14	N1.4585.00	Dado EL STOP - B/10/208 - M8x8.3					
15	K430.5980	Copertura per piantone					
18	K480.6690	Targhetta PDF dx					
19	K480.6700	Targhetta PDF sx					
20	K480.6040	Targhetta marce					
20	K480.6220	Targhetta marce "FOG"					
21	F105.1680	Targhetta bloccaggio differenziale					
22	N4.3707.10	Rosetta - UNI 6593 - 9x24x2					
23	N4.3654.00	Rosetta B - DIN 137 - 8.4x15x0.8					
24	N4.3622.00	Rosetta - UNI 1739 - 6.5x24x2					
25	N4.3581.10	Rosetta B - DIN 137 - 6.4x12x0.5					
26	N4.3707.10	Rosetta - UNI 6593 - 9x24x2					
27	N6.3206.00	Vite - UNI 5739 - M10x20					
28	N4.3764.00	Rosetta - DIN 137 - 10.5x18x0.8					
29	N6.2097.10	Vite - UNI 5739 - M6x16					
30	N6.2160.00	Vite - UNI 5739 - M6x20					
31	K430.5270	Supporto anteriore cofano					
32	K350.3220	Targhetta adesiva marchio "NIBBI"					
33	K170.0720	Targhetta adesiva mod. "700"					
33	K430.4700	Targhetta adesiva mod. "800"					
34	K350.3240	Targhetta adesiva marchio "NIBBI"					
35	K480.6250	Paraurti con protezione puleggia (3LD510 avviamento a strappo)					
36	N3.9587.00	Gruppo protezione puleggia (3LD510 avviamento a strappo)					

MAK 7 - LGAB340
 MOTORHJELM
 SKOLD F. STYR
 KOFANGER

N4306580
 N4306430
 N4306500



TAV. 11 700/800





TAV. 11

FRESA cm. 60 - 90 Serie FOX 700 / 800



POS.	CODICE	DESCRIZIONE	POS.	CODICE	DESCRIZIONE
01	043022600	COPERCHIO BRACCIO FRESA	38	8724036	VITE TE M8-25 UNI 5739
02	043022900	CORONA CONICA Z=27	39	8726001	VITE TE SPEC. M10-25
03	043023200	DISTANZIALE CORONA	39	8726003	VITE TE SPEC. M10-30
04	043023500	SETTORE DENT. REG. PROF. FRESA	39	8726007	VITE TE SPEC. M12-1.5-35 CM 90
05	011012300	GUARNIZIONE	40	7271008	DADO M10 UNI 5587
06	043024400	ATTACCO RUOTINO / GROSSO	41	7271008	DADO M10 UNI 5587
07	043025200	TAPPO	41	7271010	DADO M12-1.5 UNI 5587
08	043026000	ALBERO FRESA	42	7245003	CUSCINETTO 3206
09	043026400	BRACCIO FRESA NORMALE	43	7272009	DADO M12 UNI 5588
10	043026500	PIGNONE CONICO Z=10	44	7275003	DADO AUTOBL. M8 DIN 982-8
11	043026600	ARATRINO DI PROFONDATA' COMPL.	45	7284001	DADO AUTOFR. AZ 18-1.5-18
12	8535002	TAPPO TCTQ 14-1.5 TROP.	46	7245001	CUSCINETTO 3205
13	011010800	GIUNTO FOX 600 / 700 / 800	47	8401044	ROS. 21-38-4
14	048031400	PROLUNGA PER FRESA CM 60-80	48	8409001	ROS. 8.2 DIN 128
15	7004003	ANELLO EL. FORO 21 UNI 7437	49	8409002	ROS. 10.2 DIN 128
16	043024500	COFANO FRESA CM.80 / 800	49	8409005	ROS. 12.2 DIN 128 CM 90
16	043045600	COFANO FRESA CM.60 / 800	50	8403005	ROS. ALL.12 - 26 UNI 6873
16	049006600	COFANO FRESA CM.90 / 800	51	7231005	COPIGLIA 2.5-20 UNI 1336
17	8211001	POMOLO LEVA M8-34 TIPO A	51	7231009	COPIGLIA 3.0-20 UNI 1336 CM 90
18	8536002	TAPPO CON. STEI M12 DIN 906	52	7231014	COPIGLIA 3.5-30 UNI 1336
19	7035045	ANELLO OR 3200 / 62-50	53	7002009	ANELLO EL. ALB. 25 UNI 7435
20	7034001	AN.DOPPIA TEN.30-45-3	54	8504014	SPINA CIL. 10-17 UNI 1707
21	8513003 N81-3-1	SPINA ELASTICA R D.3-62	55	8503039	SPINA EL. 12-26 UNI 6873
22	7032018	ANELLO TENUTA 25-52-7	56	7245003	CUSCINETTO 3206
23	043032400	ZAPPETTA DX	57	7241021	CUSCINETTO 3205
23	049006800	ZAPPETTA DX CM 9 0	58	043032700	MOZZO PORTA ZAPPE
24	043032300	ZAPPETTA SX	58	049006700	MOZZO PORTA ZAPPE CM 90
24	049006900	ZAPPETTA SX CM 90	59	8409002	ROS. 10.2 DIN128
25	022035500	LEVA COM. ARATRINO	59	8409005	ROS. 12.2 DIN128 CM 90
26	022035600	SPINOTTO			
27	035018300	PERNO RUOTINO			
28	8401044	ROS. 21-38-4			
29	043023600	GUARNIZIONE COPERCHIO FRESA			
30	011012600	PERNO SUPP. CARTER FRESA			
31	011024800	RUOTINO PLASTICA			
32	8724036	VITE TE M8-25 UNI 5739			
33	8722028	VITE TE M10-40 UNI 5737			
34	8722051	VITE TE M12-50 UNI 5737			
35	7903026	MOLLA COMPR.-1.5-13-43			
36	8724032	VITE TE M8-20 UNI 5739			
37	8724034	VITE TE M8-22 UNI 5739			

spette hiel kop.

N110 1190