



**Manuale Istruzioni e ricambi**  
***Instruction manual and spare parts catalogue***  
**Manuel d'instructions et pièces de rechange**

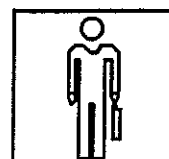
**Spandiconcime a spinta manuale**  
***Manually propelled fertilizer spreader***  
**Epandeur d'engrais à avancement manuel**

**F 80**

Data di edizione  
*Issue date*  
Date d'édition

**1**

**2002**



COME ORDINARE LE PARTI DI RICAMBIO  
Specificare: mod. - n° TAV. - n° particolare - quantità

*HOW TO ORDER SPARE PARTS*

*Specify: Mod. - plate No. - Parts no. - Quantity*

POUR COMMANDER LES PIÈCES DE RECHANGE

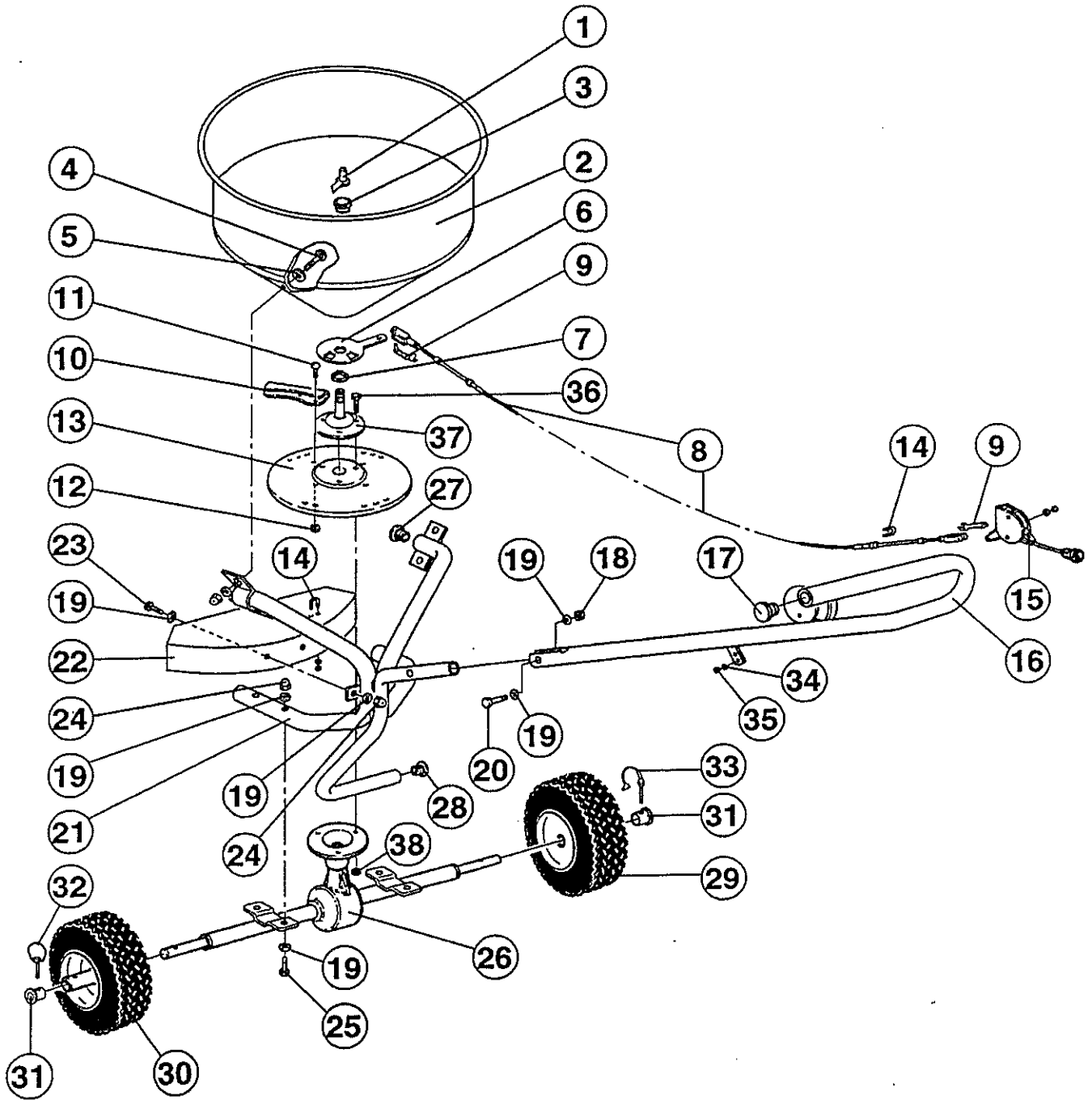
Spécifier: mod. - n° planche - n° pièce - quantité



Via Funo, 8 - 40050 FUNO (BO) Italia Tel. (051) 861988 - Fax (051) 861219



Salg . Service . Fabrikation . Import  
Lyngager 5-11 2605 Brøndby  
Telefon 43 96 66 11 Fax 43 26 66 24



Tav. 1

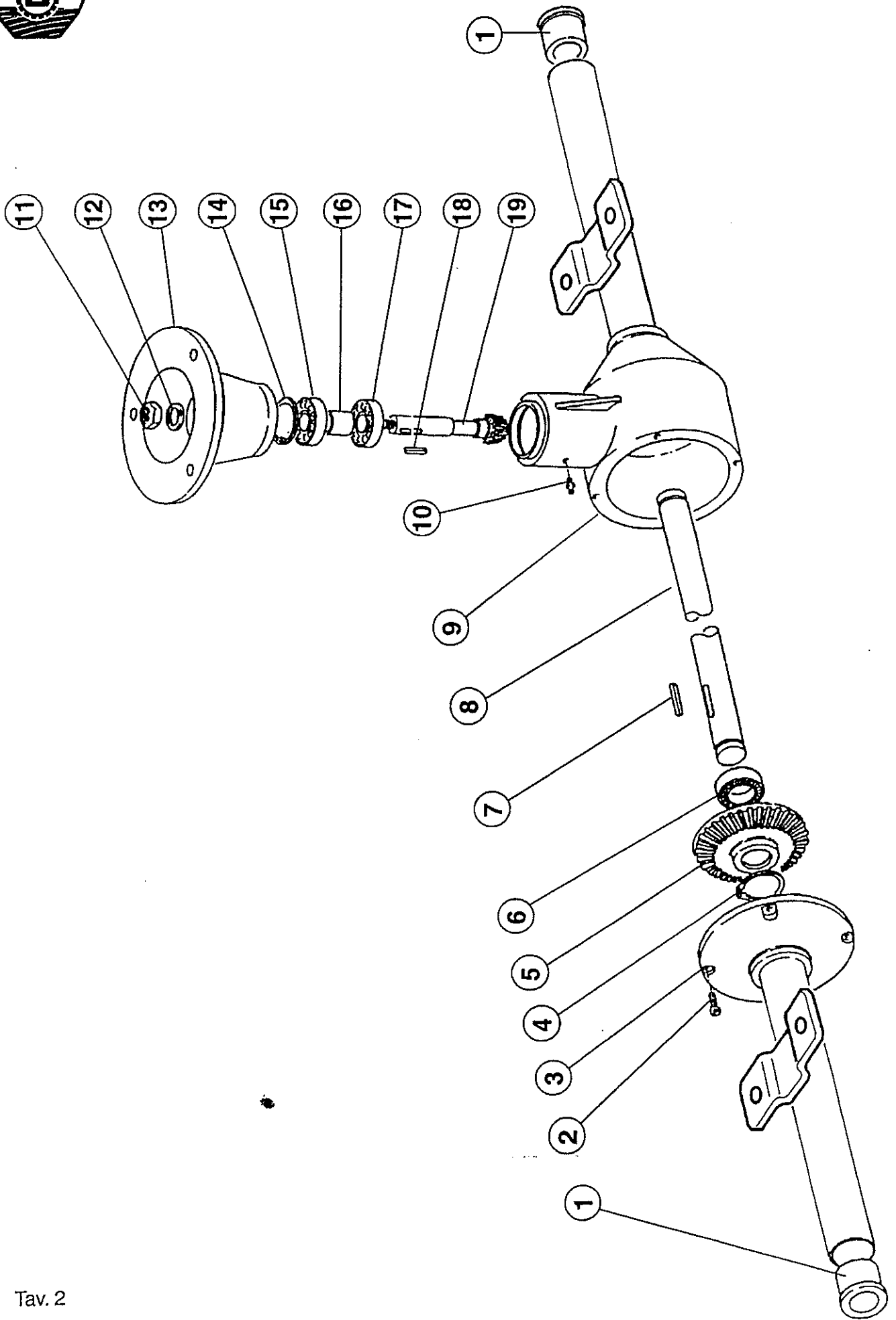


Salg . Service . Fabrikation . Import  
Lyngager 5-11 2605 Brøndby  
Telefon 43 96 66 11 Fax 43 26 66 24

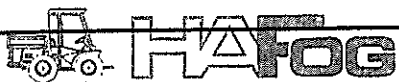


MOD. F 80			
RIF.	DESCRIZIONE	DESCRIPTION	DESCRIPTION
1	Agitatore	Agitator	Agitateur
2	Tramoggia	Hopper	Trémie
3	Boccola	Bush	Douille
4	Vite TT 8 x 16	R.H. Screw 8 x 16	Vis TR 8 x 16
5	Rondella Ø 12	Washer Ø 12	Rondelle Ø 12
6	Dosatore	Metering device	Doseur
7	Seeger Ø 32	Split ring Ø 32	Seeger Ø 32
8	Telecomando flessibile	Flexible remote control	Télécommande flexible
9	Forcella	Fork	Fourchette
10	Aletta spargitrice	Spreading vanes	Ailette d'épandage
11	Vite TT 6 x 12	Screw TT 6 x 12	Vis TT 6 x 12
12	Bullone M 6	Bolt M 6	Boulon M 6
13	Piatto spargitore	Spreading disc	Disque d'épandage
14	Cavallotto M 5	U - bolt M 5	Cavalier M5
15	Leva di regolazione	Metering lever	Lévier
16	Timone	Drawbar	Timon
17	Tappo plastica Ø 25	Plastic cap Ø 25	Bouchon en plastique Ø 25
18	Bullone M 8 aut.	Self-locking bolt M8	Boulon M 8 autobloquantes
19	Rondella Ø 8	Washer Ø 8	Rondelle Ø 8
20	Vite M 8 x 45	Screw M 8 x 45	Vis M 8 x 45
21	Telaio	Frame	Châssis
22	Carter	Guard	Carter
23	Vite M 8 x 20	Screw M 8 x 20	Vis M 8 x 20
24	Dado cieco M 8	Box nut M 8	Ecrou borgne M 8
25	Vite M 8 x 40	Screw M 8 x 40	Vis M 8 x 40
26	Differenziale	Differential	Différentiel
27	Tappo in plastica Ø 30	Plastic cap Ø 30	Bouchon en plastique Ø 30
28	Tappo in plastica Ø 20	Plastic cap Ø 20	Bouchon en plastique Ø 20
29	Ruota destra	Right wheel	Roue droite
30	Ruota spina motrice	Drive wheel with key	Roue motrice avec clavette
31	Boccola	Bush	Douille
32	Spina elastica	Flexible pin	Cheville élastique
33	Fermo	Stop plug	Butée
34	Rondella Ø 5	Washer Ø 5	Rondelle Ø 5
35	Dado M 5 aut.	Self-locking nut M 5	Ecrou M 5 autobloquant
36	Vite M 8 x 30	Screw M 8 x 30	Vis M 8 x 30
37	Flangia portagitatore	Agitator flange	Bride porte agitateur
38	Dado M 8	Nut M 8	Ecrou M 8





Tav. 2



Salg . Service . Fabrikation . Import  
Lyngager 5-11 2605 Brøndby  
Telefon 43 96 63 11 . Fax 43 26 66 24



**DIFFERENZIALE MOD. F 80**  
**DIFFERENTIAL MOD. F 80**  
**DIFFERENTIEL MOD. F 80**

RIF.	DESCRIZIONE	DESCRIPTION	DESCRIPTION
1	Boccola	<i>Bush</i>	Douille
2	Vite	<i>Screw</i>	Vis
3	Flangia	<i>Flange</i>	Bride
4	Seeger	<i>Split ring</i>	Seeger
5	Corona	<i>Crown gear</i>	Couronne
6	Cuscinetto	<i>Bearing</i>	Pallier
7	Chiavetta	<i>Spline</i>	Clavette
8	Albero	<i>Shaft</i>	Arbre
9	Corpo principale	<i>Casing principal</i>	Corps principal
10	Ingrassatore	<i>Lubricator</i>	Graisseur
11	Dado autobloccante	<i>Self locking nut</i>	Ecrou d'autoblochage
12	Rondella	<i>Washer</i>	Rondelle
13	Calice	<i>Bell</i>	Calice
14	Seeger	<i>Split ring</i>	Seeger
15	Cuscinetto	<i>Bearing</i>	Pallier
16	Distanziale	<i>Spread</i>	Entretoise
17	Cuscinetto	<i>Bearing</i>	Pallier
18	Chiavetta	<i>Spline</i>	Clavette
19	Pignone	<i>Pinion</i>	Pignon



**Salg . Service . Fabrikation . Import**  
Lyngager 5-11 2605 Brøndby  
Telefon 43 96 06 11 Fax 43 26 66 24

parti di ricambio  
GAMBERINI F80

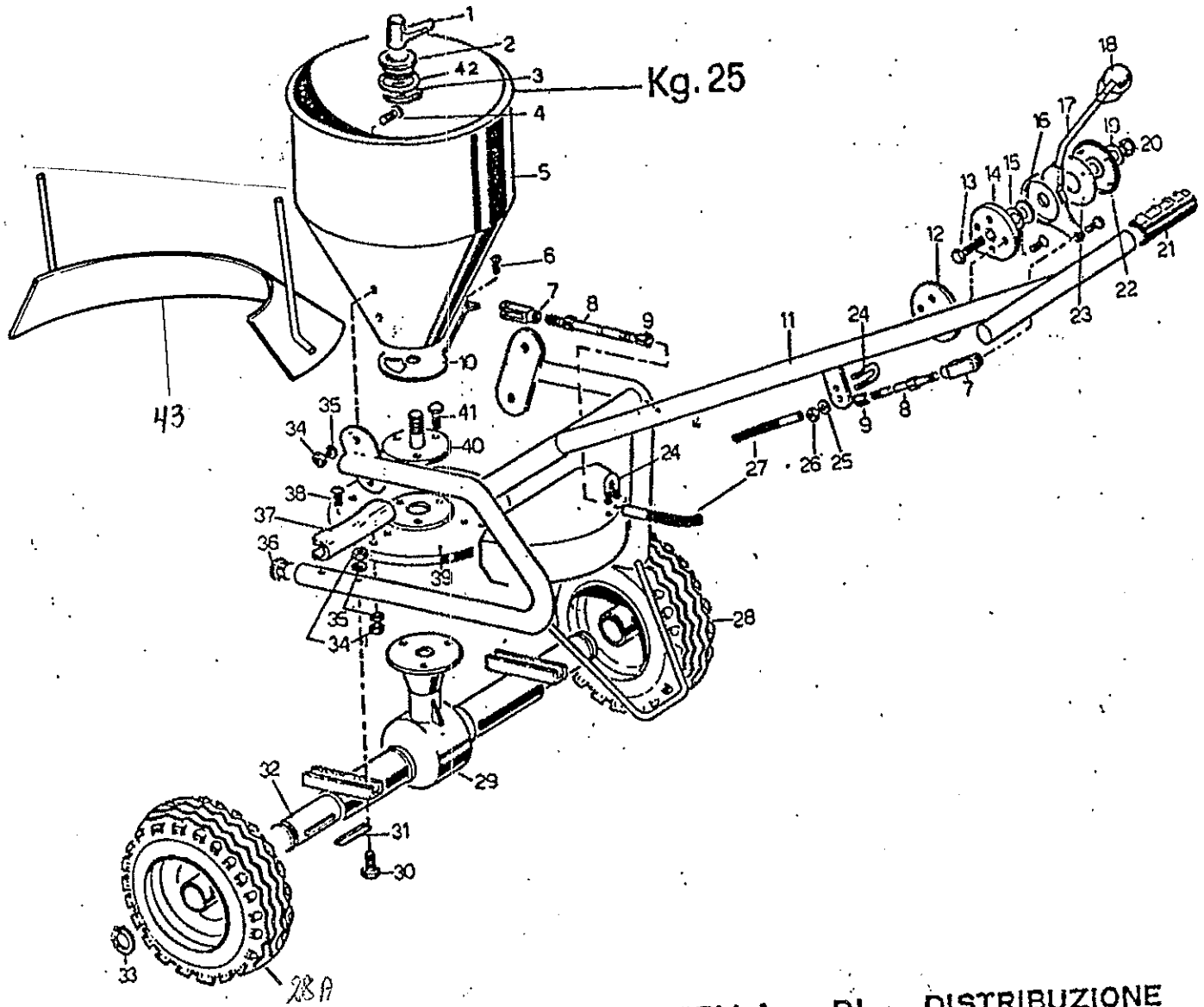


TABELLA DI DISTRIBUZIONE  
CONCIMI E SEMENTI Mod. LGS F80

PRODOTTO	SPAGLIO M.	POS. di APERT.	VELOC: Km/h
			2
CONCIMI GRANULARI	6	3	1050
		6	2090
		9	4100
CONCIMI POLVERE	4	3	510
		6	1015
		9	2050
SEMENTI DA PRATO	5	3	1190
		6	2410
		9	4800
SALE PER GHIACCIO	5	3	980
		6	1900
		9	3750

MATERIALE SPARSO PER Kg/Ha

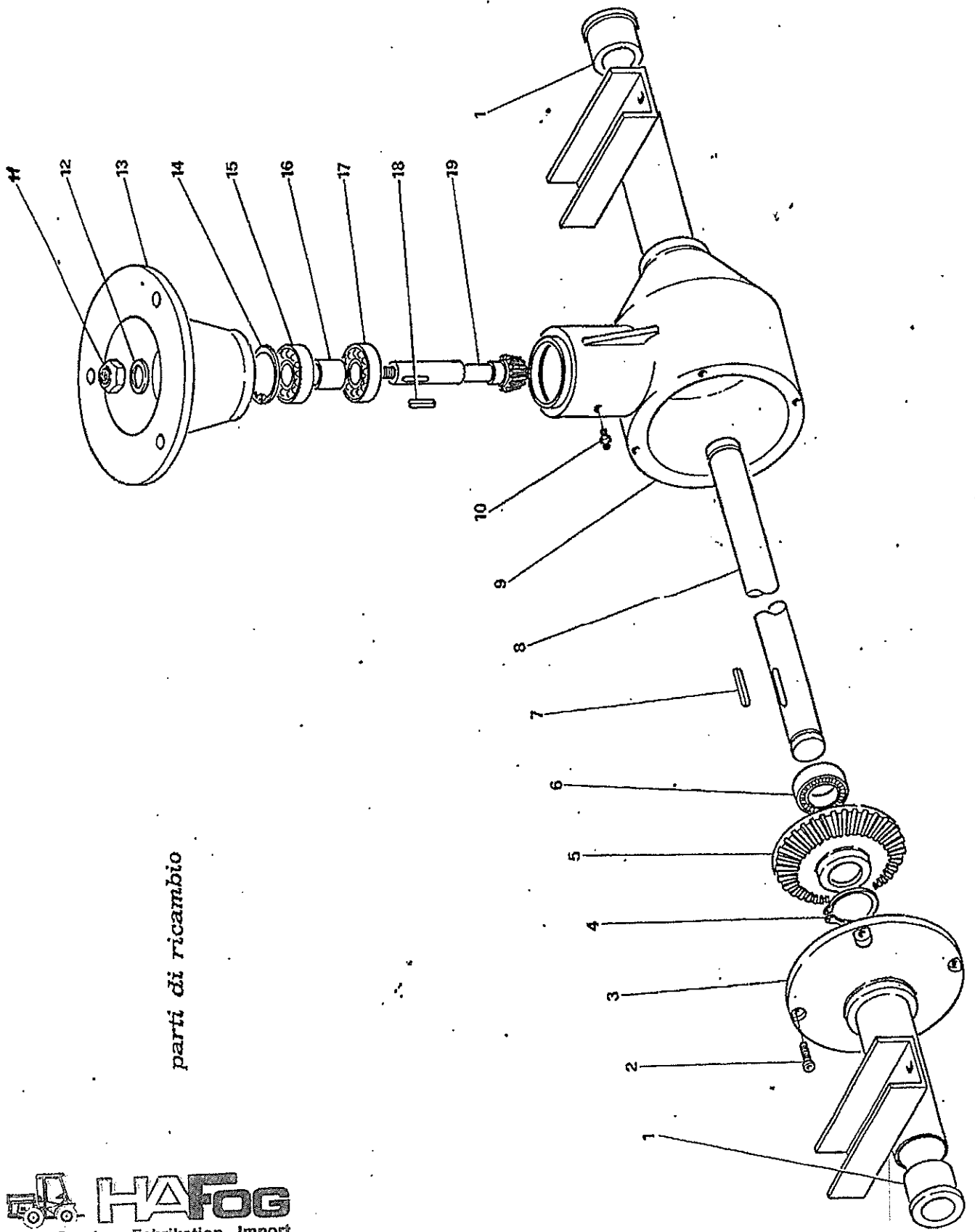


Salg. Service . Fabrikation . Import  
Lyngager 5-11 2605 Brøndby  
Telefon 43 96 66 11 Fax 43 26 66 24

PREZZI DI LISTINO

FIG.	Q.TA'	DENOMINAZIONE	MODELLO F 80
C1	1	AGITATORE	
02	1	BOCCOLA	
03	1	SEEGER	
04	4	VITE	
05	1	TRAMOGGIA	
06	1	VITE	
07	2	FORCELLA	
08	2	ASTA FILETTATA	
09	2	GOMMINO	
10	1	DOSATORE	
11	1	TELAIO	
12	1	ATTACCO LEVA	
13	1	VITE	
14	1	COPERCHIO	
15	1	RONDELLA	
16	1	RONDELLA	
17	1	LEVA GREB KOMPL.	
18	1	POMELLO	
19	1	RONDELLA	
20	1	DADO	
21	1	MANOPOLA	
22	1	COPERCHIO	
23	1	SPESSORE	
24	2	GANCIO DI FISSAGGIO	
25	1	RONDELLA	
26	1	DADO	
27	1	GUAINA	
28	2	RUOTA	
28 <sup>h</sup>	1	RUOTA M. NOTGANG	
29	1	RINVIO	
30	4	VITE	
31	2	CHIAVETTA	
32	2	SEMIASSE	
33	2	SEEGER A20	
34	8	DADO	
35	8	RONDELLA	
36	2	TAPPO	
37	4	ALETTA SPANDICONCIME	
38	8	VITE	
39	1	PIATTO SPANDICONCIME	
40	1	SUPPORTO AGITATORE	
41	3	VITE	
42	1	RONDELLA	
43	1	CAMPANA / SPREADING SCREEN	

N-GA 0128B FELG, GL. TYPE (PLAST)  
 N-GA 0128C FELG, NY TYPE (METAL)  
 N-GA 0128D BOSNING F. NY TYPE



parti di ricambio

RESERVEDELS NR.  
N-GA 02 + POS. NR.

# SPARE PARTS

TAVLE 02

FIG. #	Q.TA'	DENOMINAZIONE	
01	2	BOCCOLA	
02	4	VITE	
03	1	FLANGIA	
04	2	ANELLO SEEGER	
05	1	CORONA	
06	2	CUSCINETTO	
07	1	CHIAVETTA	
08	1	ALBERO	
09	1	CORPO PRINCIPALE	
10	1	INGRASSATORE	
11	1	DADO AUTOBLOCCANTE	
12	1	RONDELLA	
13	1	CAMPANA	
14	1	ANELLO SEEGER	
15	1	CUSCINETTO	
16	1	DISTANZIALE	
17	1	CUSCINETTO	
18	1	CHIAVETTA	
19	1	PIGNONE	

MOD. F 80



**HAFAG**

Salg . Service . Fabrikation . Import  
Lyngager 5-11 2605 Brøndby  
Telefon 43 96 66 11 . Fax 43 26 66 24