

RESERVEDELSKATALOG

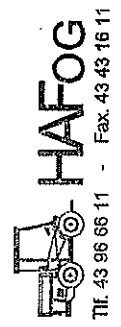
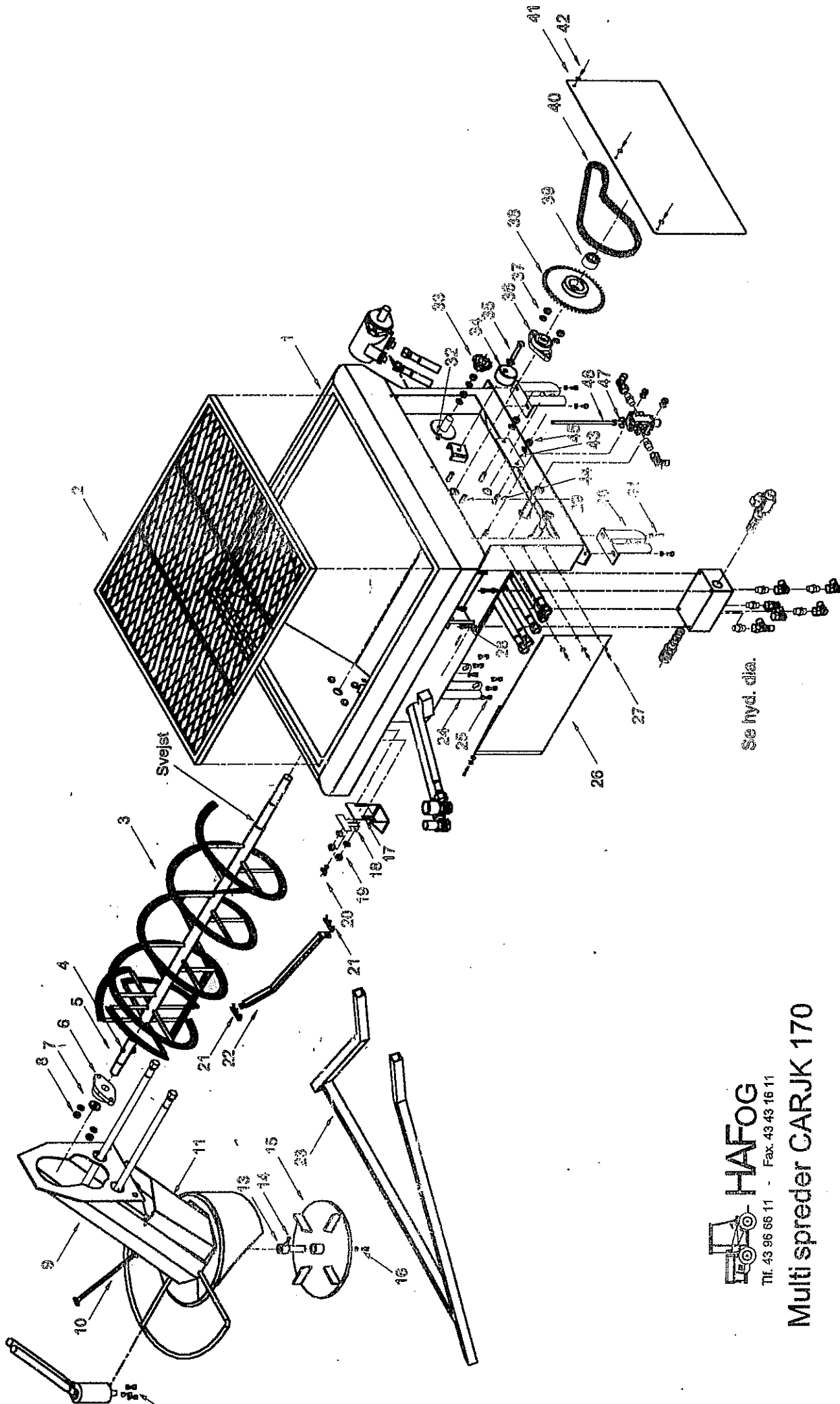


RUSTFRI SALT- & GRUSSPREDER

MODEL

CARJK170

Tav 1



Telefon: 43 96 66 11 - Fax: 43 43 16 11

Multi spredrer CARJK 170

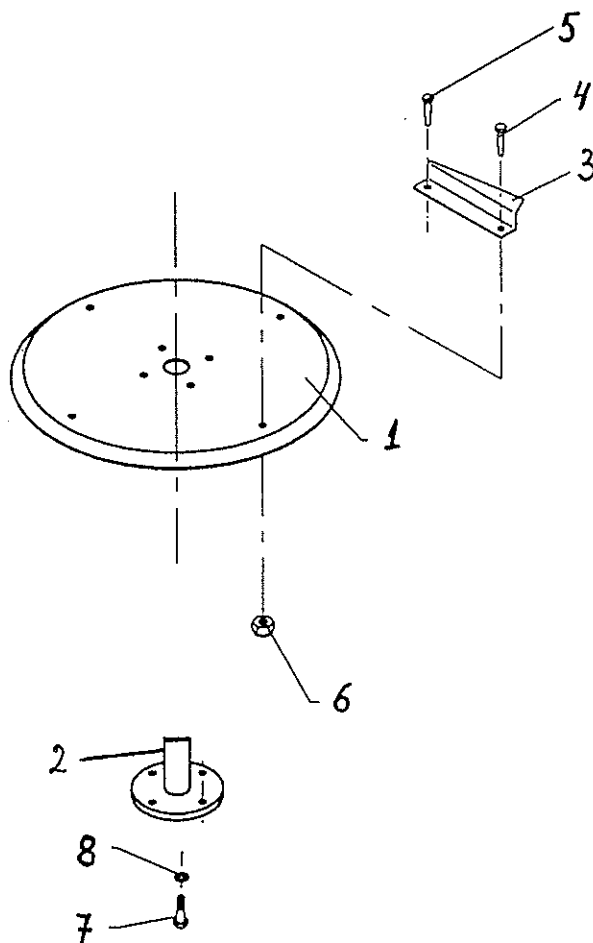
TAVLE 1

POS.	VARENDR.	BENÆVNELSE	ANTAL
1	CRJK1001	SALT-GRUS-KASSE	1
2	CRJK1002	GITTERLÅG	1
3	CRJK1003	SNEGL	1
4	CRJK1004	BOLT 8X35MM RUSTFRI	1
4A	CRJK1004A	MØTRIK 8MM RUSTFRI	1
5	CRJK1005	AKSEL TAP	1
6	CRJK1006	FLANGELEJE FYTBK505	2
7	CRJK1007	SE POS. 6	
8	CRJK1008	MØTRIK 10MM RUSTFRI	2
9	CRJK1009	SPREDERBEN	1
10	CRJK1010	HOLDER F. SPREDERBEN	1
11	CRJK1011	BAGPLADE, SPREDERBEN	1
12	CRJK1012	BRUG CRJK1016	4
*13	CRJK1013	AKSEL F. SPREDERTALLERKEN	1
*14	CRJK1014	PINOLSKRUE 6X20MM RUSTFRI	1
15	CRJK1015	SPREDETALLERKEN	1
16	CRJK1016	BOLT 6X20MM RUSTFRI (M6x80)	1
16A	CRJK1016A	SPÆNDESKIVE 6MM RUSTFRI	1
17	CRJK1017	SPJÆLD	1
18	CRJK1018	HOLDER F. SPJÆLD	1
19	CRJK1019	BRUG CRJK1004A	2
20	CRJK1020	VINGEMØTRIK 6MM RUSTFRI	1
21	CRJK1021	HÅRNÅLESPLIT Ø2MM	2
22	CRJK1022	HOLDER	1
23	CRJK1023	STØTTEBEN	1
24	CRJK1024	BAGERSTE OPHÆNG	1
25	CRJK1025	BOLT 8X16MM RUSTFRI	3
26	CRJK1026	SKÆRM	1
27	CRJK1027	BOLT 5X16MM RUSTFRI	5
28	CRJK1028	BOLT 5X25MM RUSTFRI	4
29	CRJK1029	BOLT 10X35MM RUSTFRI	2
30	CRJK1030	FORESTE BESLAG	2
31	CRJK1031	BOLT 8X15MM RUSTFRI	4
32	CRJK1032	BOLT 10X40MM RUSTFRI	2
33	CRJK1033	KÆDEHJUL	1
34	CRJK1034	KÆDESTRAMMER	1
35	CRJK1035	BOLT 12X60MM RUSTFRI	1
36	CRJK1036	BRUG CRJK1006	2
37	CRJK1037	MØTRIK 10MM RUSTFRI	2
38	CRJK1038	KÆDEHJUL	1
39	CRJK1039	LÅSEBØSNING F. KÆDEHJUL	1
40	CRJK1040	KÆDE 1/2 x 5/16" RUSTFRI	1
41	CRJK1041	SKÆRM	1
42	CRJK1042	BOLT 5X10MM, RUSTFRI	3

CRJK 1040A SAMLELED 1/2 x 5/16" RUSTFRI
 CRJK 1040 B FORKRØB. LED 1/2 x 5/16" RUSTFRI

x udgiet
 Brug Nytype Spæder.

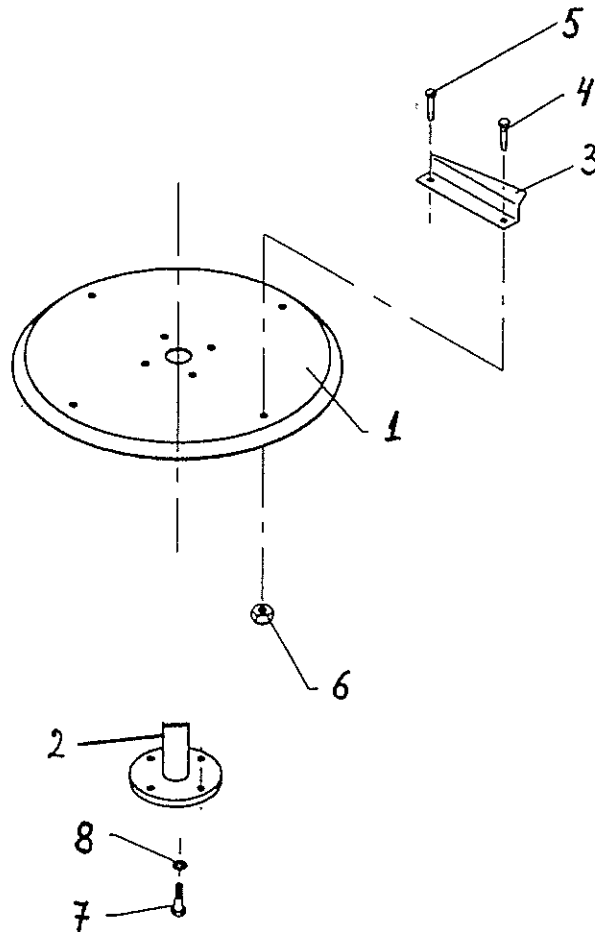
NY TYPE SPREDETALLERKEN I RUSTFRIT STÅL
F. SALT- OG GRUSSPREDER MODEL CARJK170



TAVLE 1A

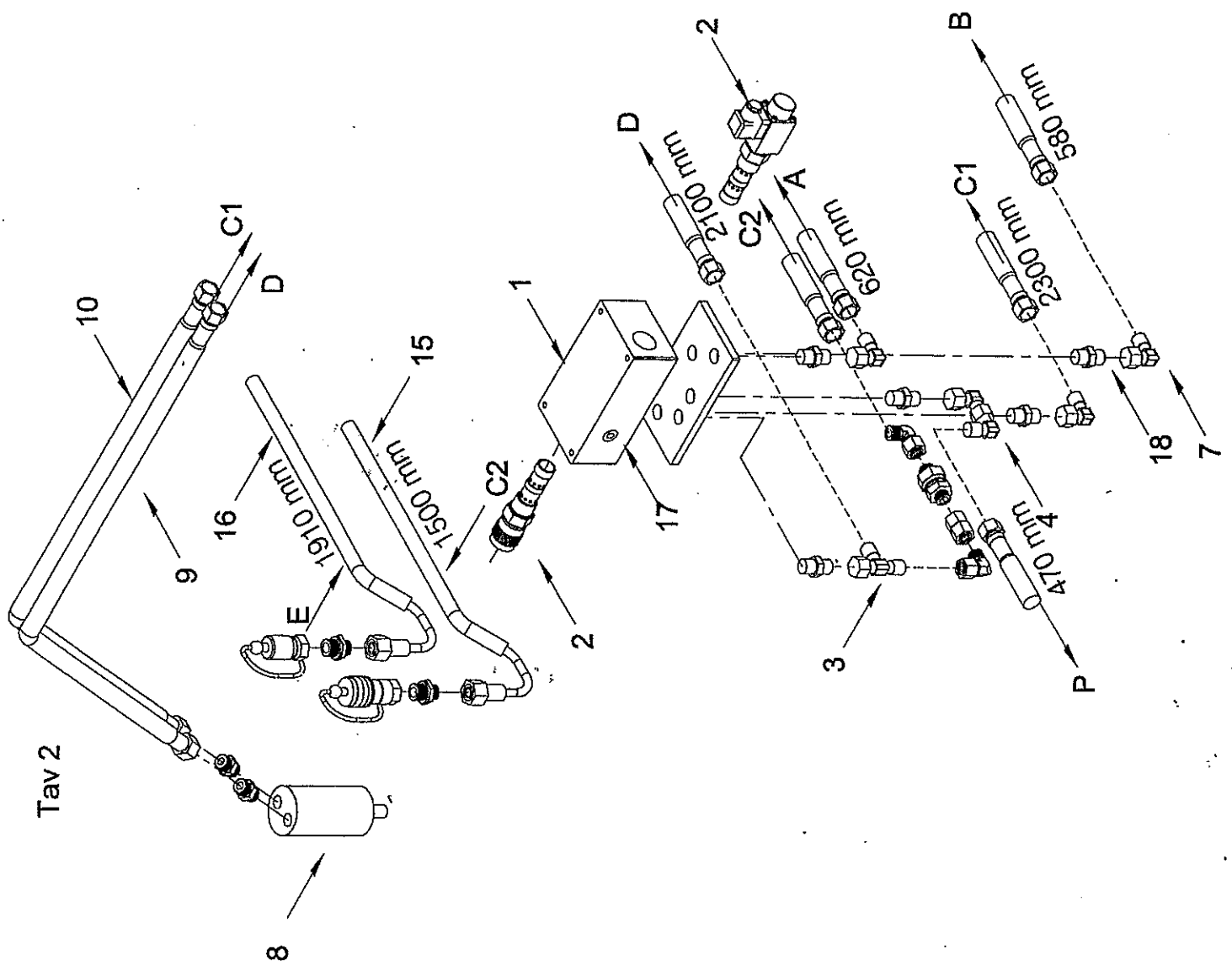
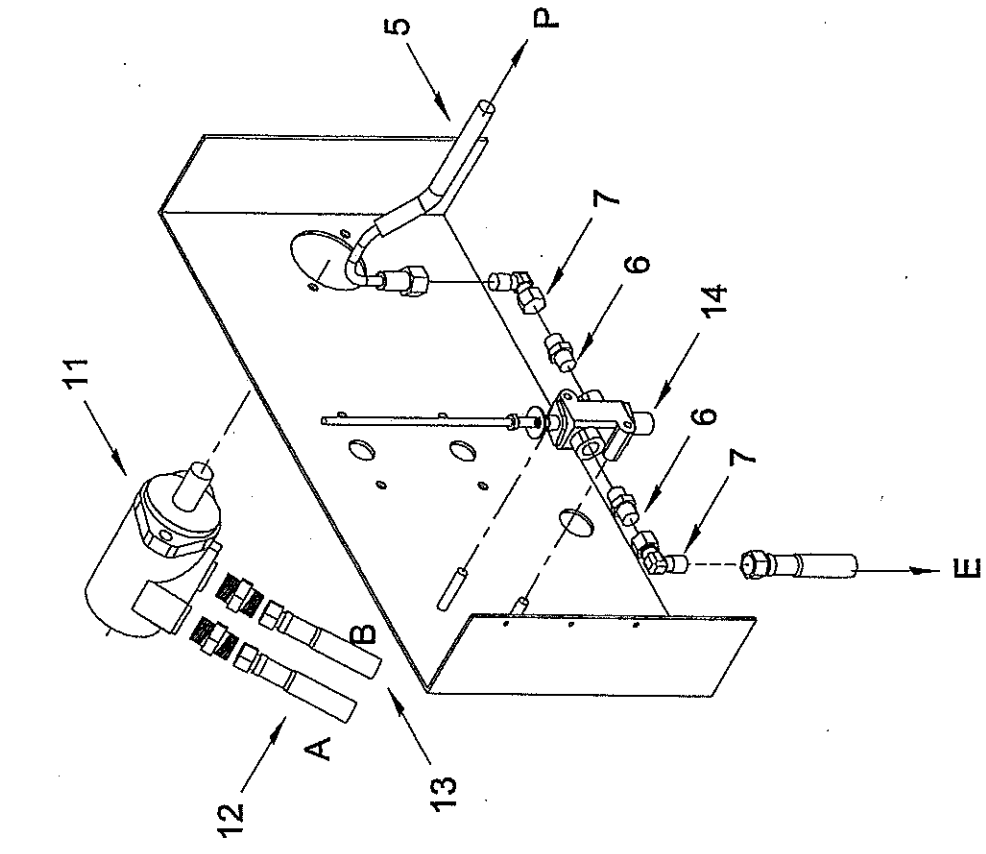
POS.	RESERVEDELSNR.	BESKRIVELSE	ANTAL
1	HMV9203111	SPREDETALLERKEN 2XØ330MM RUSTFRI	1
2	HMV9203044	NAV F. SPREDETALLERKEN Ø88X50MM	1
3	HMV9203115	MEDBRINGER 2X53X120MM RUSTFRI	4
4	HM22077007	BOLT M6X12 RUSTFRI	4
5	HM22077025	BOLT M6X20 RUSTFRI	4
6	HM22077102	LÅSEMØTRIK M6 RUSTFRI	8
7	HM22077025	BOLT M6X20 RUSTFRI	1
8	HMV9203121	SPECIALSKIVE Ø20/Ø6,5X3MM RUSTFRI	1

NEW TYPE OF SPREADING DISC IN STAINLESS STEEL
FOR SALT- AND SANDSPREADER MODEL CARJK170



TAV. 1A

ITEM	PART NUMBER	DESCRIPTION	QTY.
1	HMV9203111	SPREADING DISC 2XØ330MM RUSTPROOF	1
2	HMV9203044	HUB FOR SPREADING DISC Ø88X50MM	1
3	HMV9203115	CATCH 2X53X120MM RUSTPROOF	4
4	HM22077007	SCREW M6X12 RUSTPROOF	4
5	HM22077025	SCREW M6X20 RUSTPROOF	4
6	HM22077102	LOCKING NUT M6 RUSTPROOF	8
7	HM22077025	SCREW M6X20 RUSTPROOF	1
8	HMV9203121	SPECIAL WASHER Ø20/Ø6,5X3MM RUSTPROOF	1



TAVLE 2

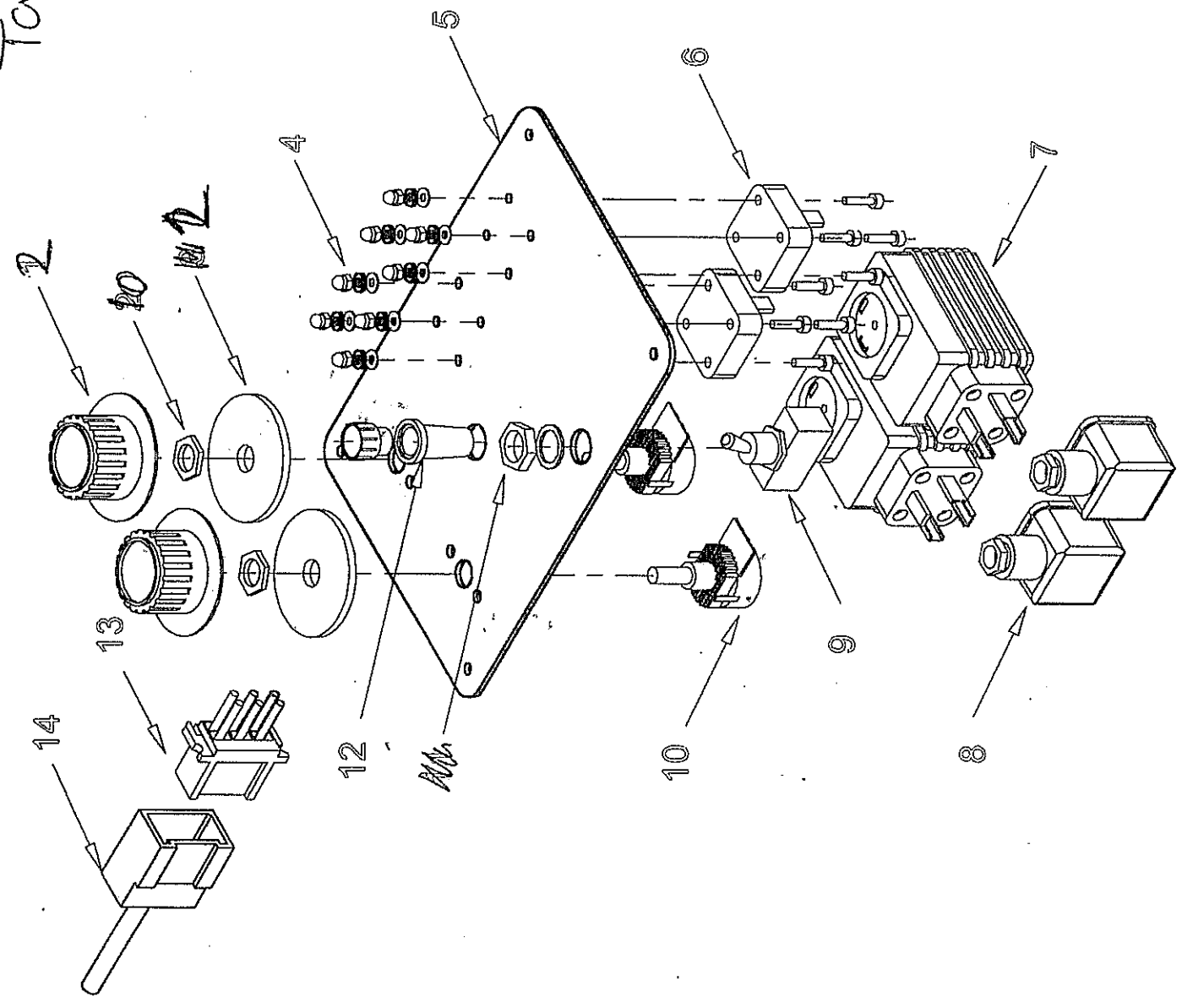
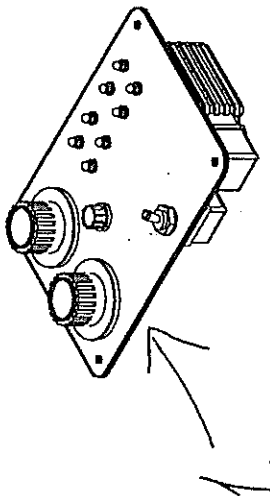
POS.	VARENDR.	BENÆVNELSE	ANTAL
1	CRJK2001	HYDRAULIKVENTIL	1
2	CRJK2002	MEKANISK FLOW-REGULERING	2
2A	CRJK2002A	EL-STYRET FLOW-REGULERING	2
3	CRJK2003	T M. PÅSKRUNING LIGE GENNEMLØB	1
4	CRJK2004	BANJOFORSKRUNING	2
5	CRJK2005	HYDRAULIKSLANGE 470MM (P)	1
6	CRJK2006	LIGE INDSKRUNING 12-3/8"	4
7	CRJK2007	STILBAR PÅSKRUNING VINKEL 12MM	8
8	CRJK2008	OLIEMOTOR OMM32 <i>H1202010</i>	1
9	CRJK2009	HYDRAULIKSLANGE 2100MM (D)	1
10	CRJK2010	HYDRAULIKSLANGE 2300MM (C1)	1
11	CRJK2011	OLIEMOTOR OMP160 STD.	1
11A	CRJK2011A	OLIEMOTOR OMP125 LILLE SNEGL	1
12	CRJK2012	HYDRAULIKSLANGE 630MM (A)	1
13	CRJK2013	HYDRAULIKSLANGE 580MM (B)	1
14	CRJK2014	HYDRAULIKVENTIL 2-VEJS	1
15	CRJK2015	HYDRAULIKSLANGE 1600MM (C2)	1
16	CRJK2016	HYDRAULIKSLANGE 1910MM (E)	1
17	CRJK2017	PROP 1/4"	2
18	CRJK2018	LIGE INDSKRUNING 12-1/2"	9

Parti sat for CRJK 2008 H1202010A

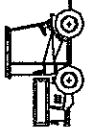
TAVLE 3

POS.	VARENDR.	BENÆVNELSE	ANTAL
1	CRJK3001	BRUG CRJK2002A	2
2	CRJK3002	LEDNING	1
3	CRJK3003	HAN-STIK 4-POLET	1
4	CRJK3004	HUN-STIK 4-POLET	1
5	CRJK3005	LEDNING	1
6	CRJK3006	HUN-STIK 6-POLET	1
7	CRJK6007 CRJK 3007	HAN-STIK 6-POLET	1

Tav 4.

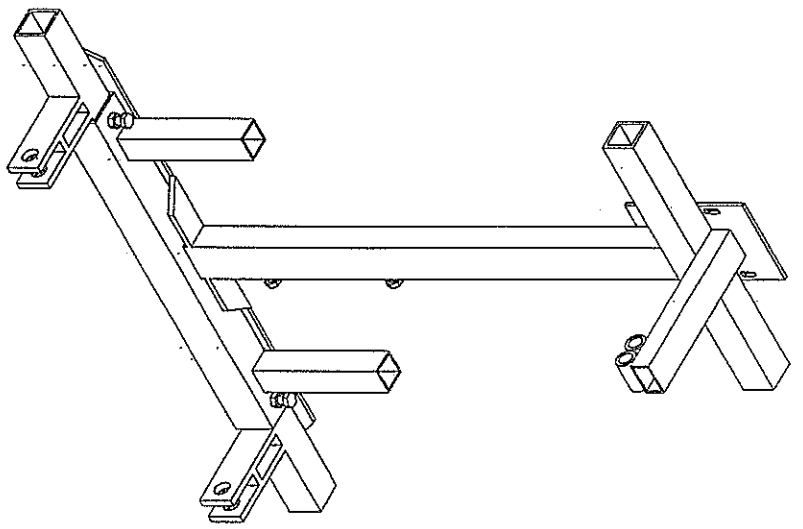
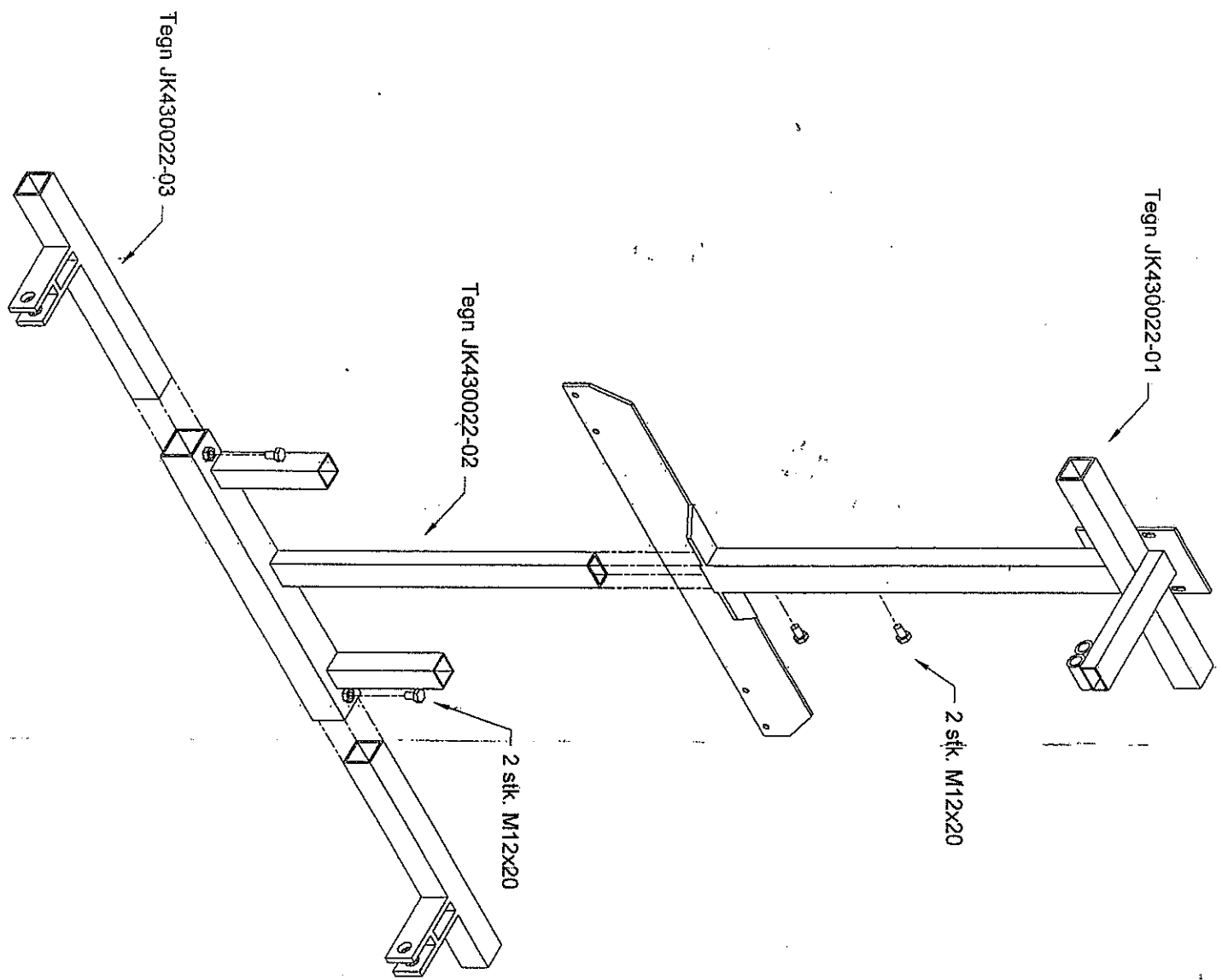


Nr.	Emne	Antal	Leverandør / Materiale
1	el-styring	-	
2	knop	-	
3		-	
4	bolle m. møtrik	-	
5		-	
6		-	
7		-	
8		-	
9		-	
10		-	
11		-	
12		-	
13		-	
14		-	
15		-	

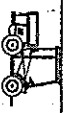
Bemærkning EL TEGNING		 Tlf. 43 96 66 11 - Fax. 43 43 16 11 Maskintype Saltspreder	
tegndato 1.11.1999		Emne Styring / explod	
tegnet af CADTECH - OWS		Skala Materiale Tegnings nr. CARJK170 - 50 - 1	

TAVLE 4

POS.	VARENDR.	BENÆVNELSE	ANTAL
1	CRJK4001	EL-STYRING	1
2	CRJK4002	KNAP F. POTENTIOMETER	2
4	CRJK4004	BOLT + SKIVE + MØTRIK	8
5	CRJK4005	PLADE F. EL-STYRING	1
6	CRJK4006	SOKKEL F. STYRERELÆ	2
7	CRJK4007	STYRE-RELÆ	2
8	CRJK4008	STIK F. STYRE-RELÆ	2
9	CRJK4009	KONTAKT	1
10	CRJK4010	POTENTIOMETER	2
12	CRJK4012	BØSNING FOR POTENTIOMETER	2
13	CRJK4013	BRUG CRJK3007	1
14	CRJK4014	BRUG CRJK3006	1



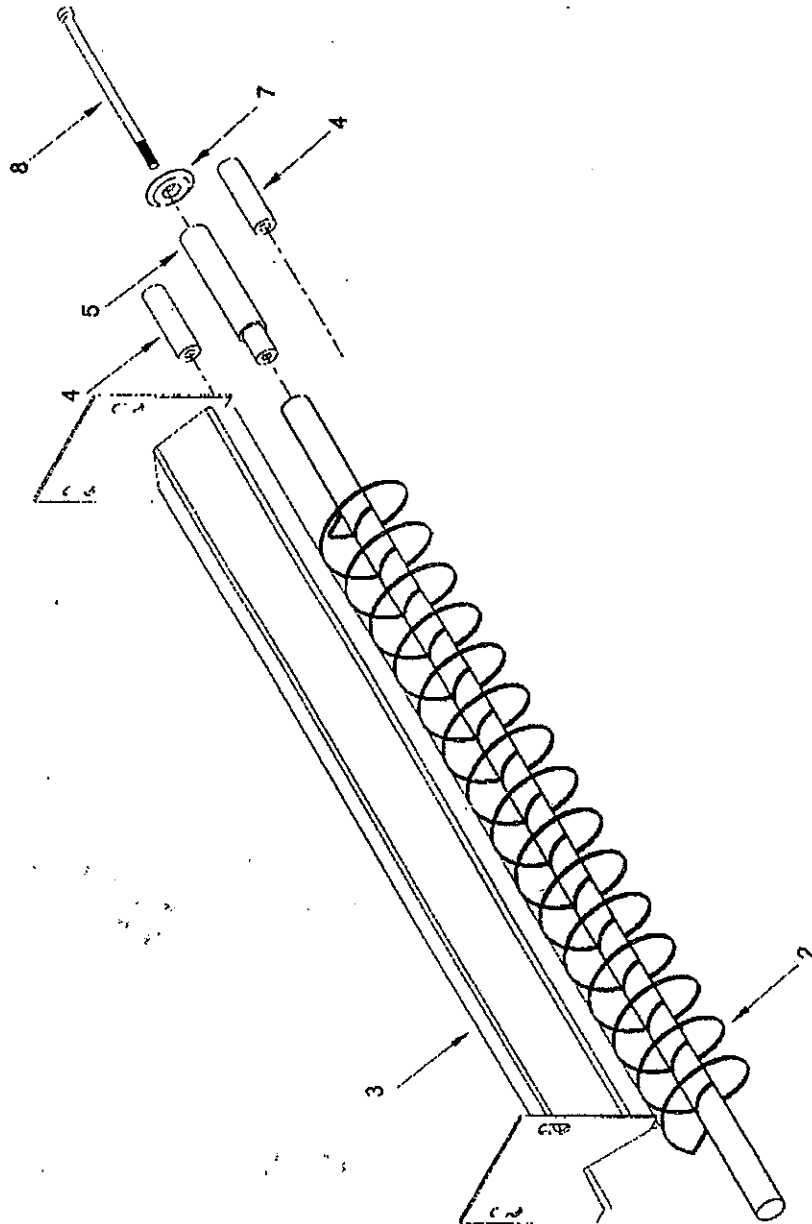
4	-	1	-
3	-	1	-
2	-	1	-
1	-	1	-
Mtl. Grupp		Stk.	


HAFOG
 TR. 43 98 69 11 - Fax: 43 43 16 11
 © 29.01.2002
 Insk. 1:7
 Børn
 JK Spreder
 Bestlag JK430022-00

4. Tegninger og Reservedele

4.6 Speciel snegl-liste

Tavle 6



4. Tegninger og Reservedele

Reservedelsnumre Tavle 6

Pos	Vare nr.	Benævnelse	Antal
2	CRJK6002	Speciel snegl	1
3	CRJK6003	Skærm for snegl	1
4	CRJK6004	Afstandsstykke	2
5	CRJK6005	Akselbøsning	1
7	CRJK6007	Skive	1
8	CRJK6008	Unbrakoskrue rustfrit stål	2
9	CRJK6009	Bolt M10x25 rustfrit stål	4
10	CRJK6010	Møtrik M10 rustfrit stål	4